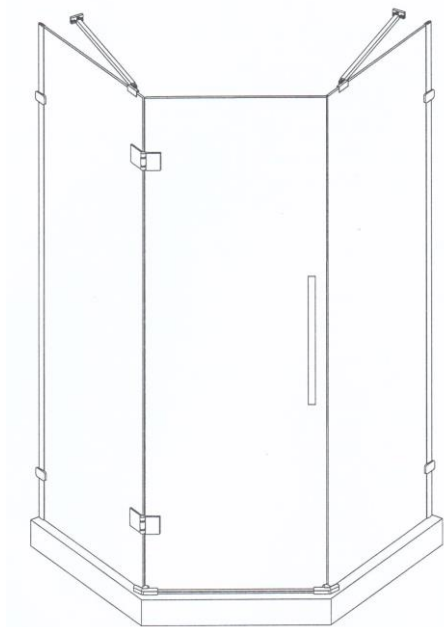
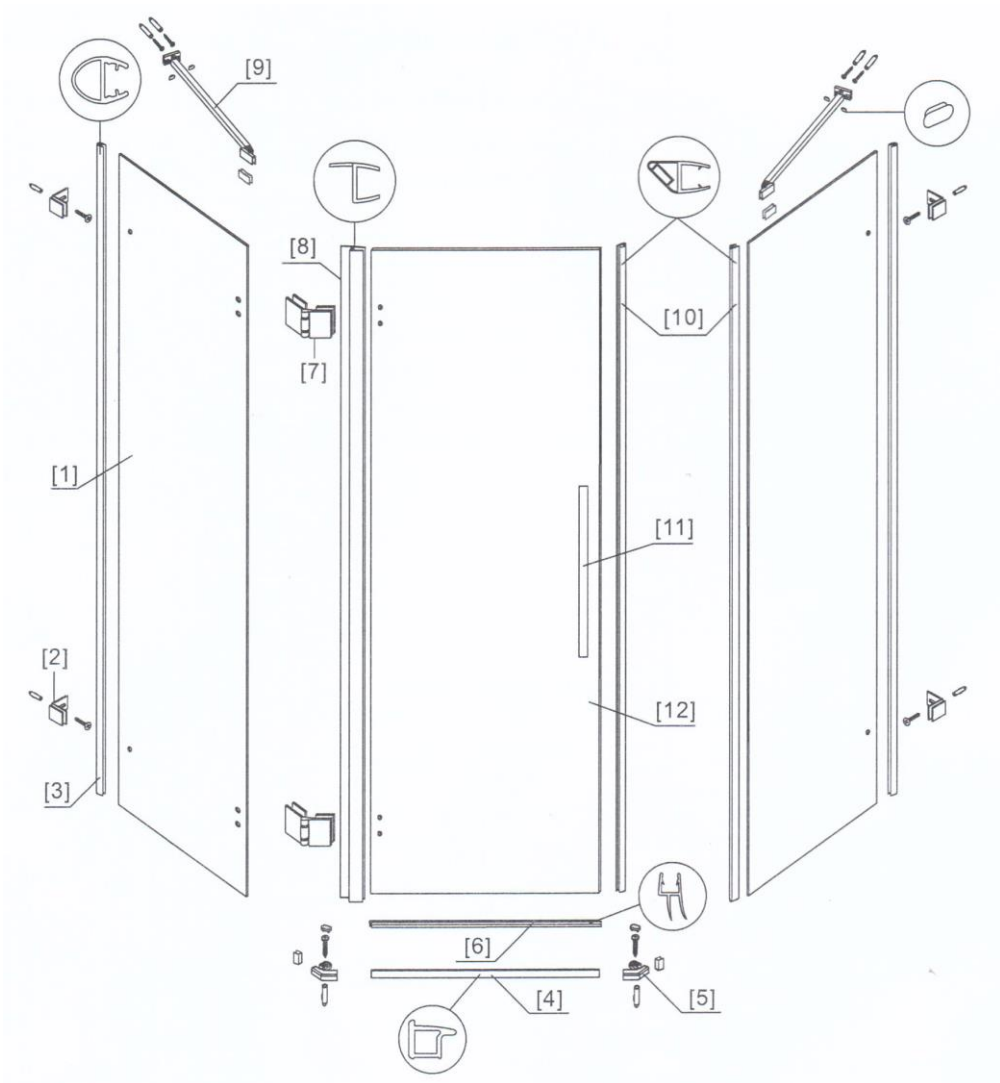



Инструкция по установке ДУШЕВОГО ОГРАЖДЕНИЯ серия «САНТОРО»














ДО «Санторо 90»	
ДО «Санторо 100»	
ДО «Санторо 110»	

Комплектация



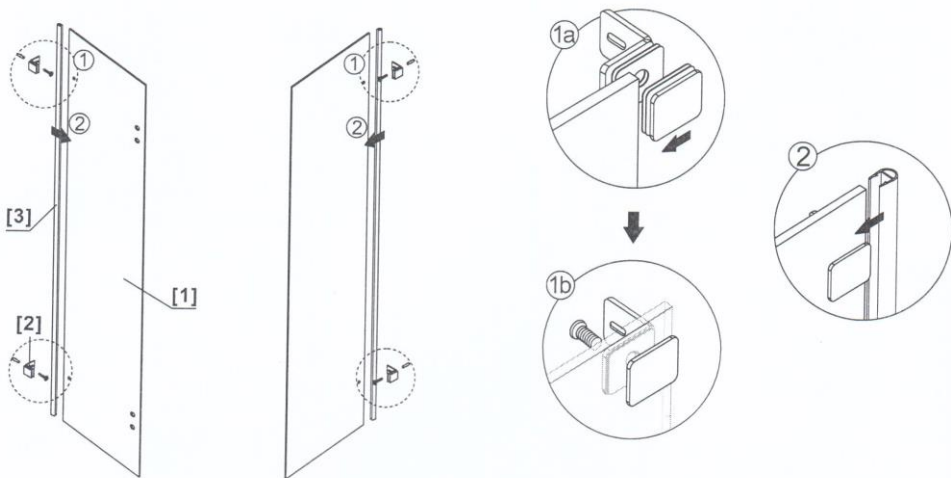
Поз.	Эскиз	Наименование	Кол-во
1.		Стекло неподвижное	2 шт.

2.		Уголки крепежные	4 шт.
3.		Уплотнительный профиль 1	2 шт.
4.		Порог	1 шт.
5.		Крепления порога	2 компл.
6.		Защитный профиль порога	1 шт.
7.		Петля	2 шт.
8.		Профиль защиты от брызг	1 шт.
9.		Упоры стеновые	1 шт.
10.		Магнитный профиль	2 шт.
11.		Ручка	1 шт.
12.		Дверь	1 шт.

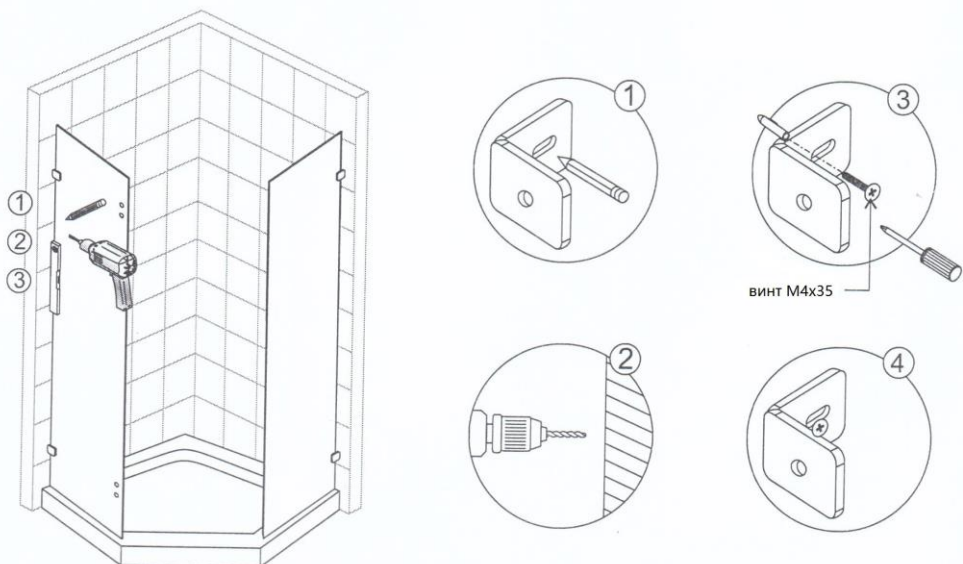
Порядок установки

1. По уровню выставить поддон в месте установки. Если установка выполняется без поддона, то выровнять место для установки шторки.

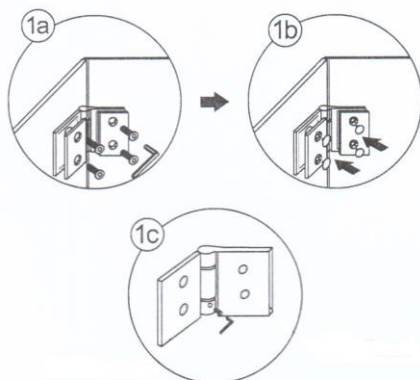
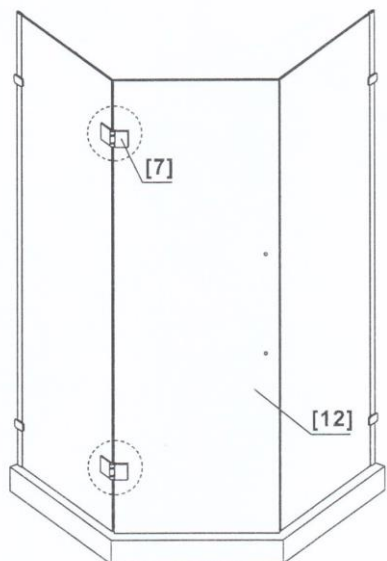
2. Собрать неподвижные стекла (поз. 1, 2, 3). Надеть на стекла уплотнительный профиль и прикрутить уголки прилагающимися винтами.



3. С помощью уровня выставить данную конструкция вертикально на поддоне. Наметить отверстия для крепления уголков к стене. Закрепить угла с помощью винтов М 4х35.

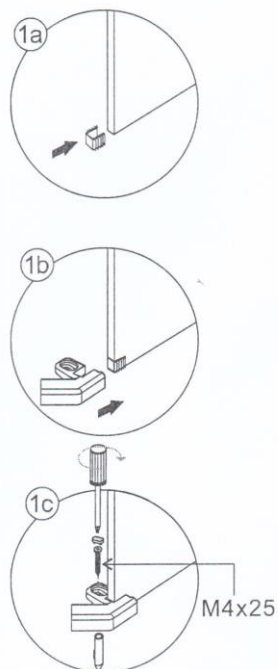
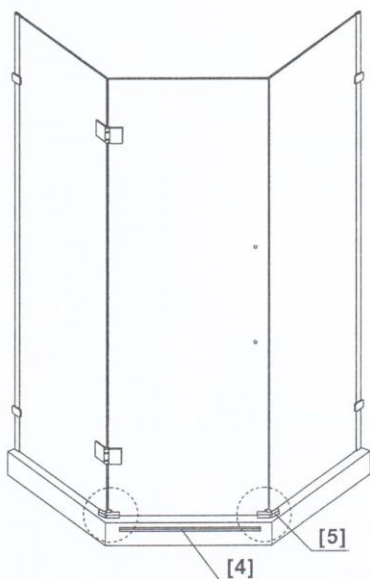


4. Установить дверь, закрепив петли на стекле.

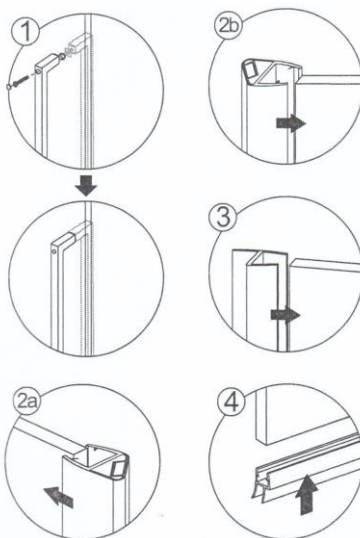
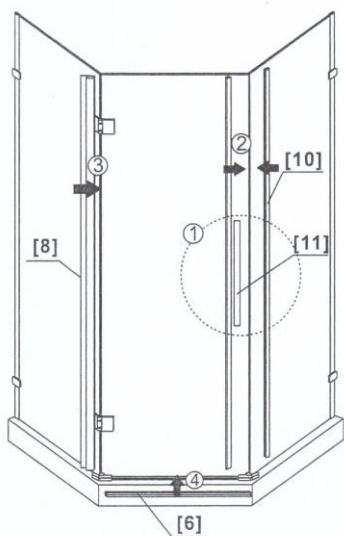


Вид изнутри

5. Установить крепления порога и порог, вставив неподвижное стекло в паз и закрепив саморезами к поддону.



6. Установить защитные пластиковые профили на стекла и ручку на дверь.

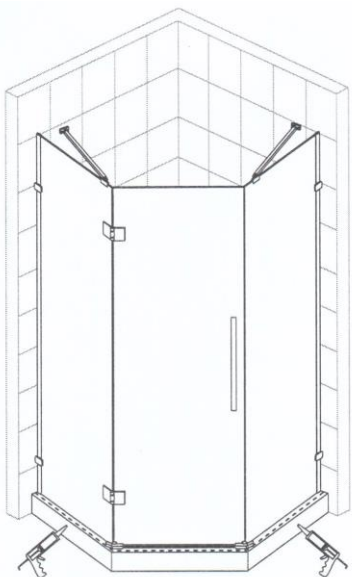


⚠ Место для установки должно быть выровнено по вертикали и горизонтали. Ограждение должно располагаться строго вертикально. Ход двери должен быть плавным.

7. Установить стеновые упоры с помощью прилагающихся винтов.

3

8. Обработать нижний край шторки по поддону силиконом и дать ему высохнуть в течении 24 часов.



Через 24 часа после нанесения силикона изделием можно пользоваться