

RADOMIR

ИНСТРУКЦИЯ

по сборке и установке

душевого угла

Соул 2 120x80 (глубокий поддон)		Соул 3 120x80 (низкий поддон)	
------------------------------------	--	----------------------------------	--

Стекло шторок			
Матовое		Прозрачное	

НАЗНАЧЕНИЕ ИЗДЕЛИЯ

Душевые углы предназначены для принятия водных процедур; устанавливаются в санитарных узлах зданий, оборудованных водопроводом и канализацией.

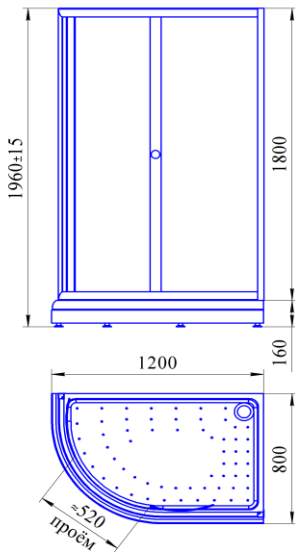
Габаритные чертежи душевых углов показаны на рисунке 1.

Комплектация душевых углов включает:

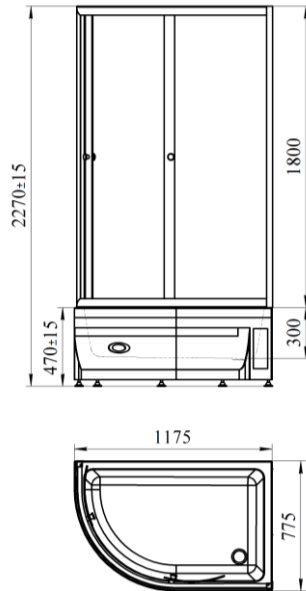
- поддон на раме-подставке с установленным сливом;
- шторки душевой кабины.

Обратите внимание! Производитель оставляет за собой право изменять характеристики товара, его внешний вид и комплектность без предварительного уведомления продавца (покупателя).

Рисунок 1.

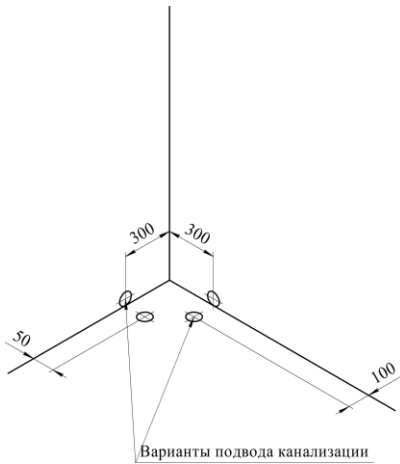


Низкий поддон

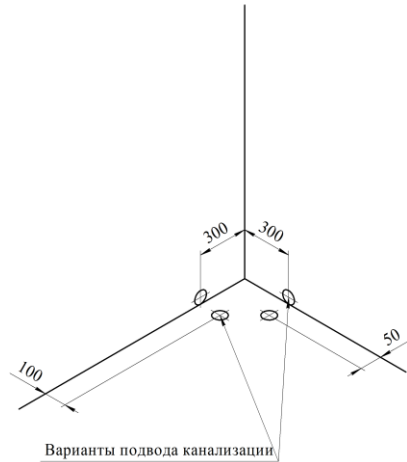


Глубокий поддон

Левое исполнение



Правое исполнение



ИНСТРУКЦИЯ ПО СБОРКЕ ДУШЕВЫХ УГЛОВ

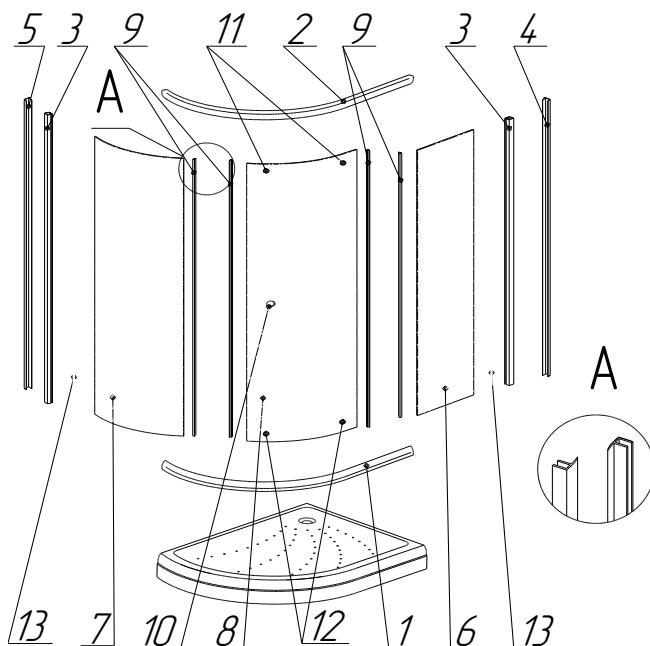
Перед сборкой душевого угла необходимо подготовить место для его установки. Рекомендуемые варианты подвода коммуникаций показаны на рисунке 2.

3. Схема расположения комплектующих душевого угла показаны на рисунке

Позиция	Наименование	Кол-во	Примечание
1.	Направляющий профиль (верхний и нижний)	2 шт.	В сборе с ограничителями хода дверей
2.			
3.	Вертикальная стойка	2 шт.	
4.	Компенсационный профиль	2 шт.	прямой
5.			
6.	Неподвижное стекло	2 шт.	прямое
7.			
8.	Дверца	1 шт.	
9.	Пластиковый отбойник	4 шт.	L≈1800 мм
10.	Ручка	1 компл.	
11.	Верхний ролик	2 компл.	
12.	Нижний ролик	2 компл.	

13.	Уплотнение стекла в профиле	2 шт.(П-образный)	L≈1800 мм
14.	Саморез М4х50	10 шт.	Крепление вертикальных стоек к направляющим
15.	Саморез М4х20	10 шт.	Крепление шторок к стенам
16.	Дюбель 6х40	10 шт.	Крепление шторок к стенам
17.	Саморез М4х5	6 шт.	Фиксация вертикальных стоек и компенсационных профилей

Рисунок 3.



Верхний и нижний направляющие профили – зеркальные.

Сборку душевого угла выполнить путём последовательной установки сборочных единиц на поддон.

Перед сборкой необходимо установить поддон в месте, предназначенном для установки душевого угла, и при помощи регулируемых опор добиться горизонтального положения поддона.

Сборку рамы душевой шторки выполнить в следующем порядке:

1. Присоединить одну из сторон гофрированного шланга (в комплект поставки не входит), предназначенного для подключения душевой кабины к канализации, к сифону сливного устройства, установленному в поддоне.

2. Собрать раму шторок душевой кабины.

Рама душевых шторок состоит из деталей поз.1,2,3,4,5 (рисунок 3).

Сборку рамы выполнить путем крепления вертикальных стоек к нижнему и верхнему направляющим профилям при помощи прилагающихся в комплекте саморезов М 4х50. Схема крепления показана на рисунке 4.

Рисунок 4

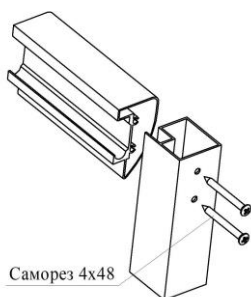


Рисунок 5

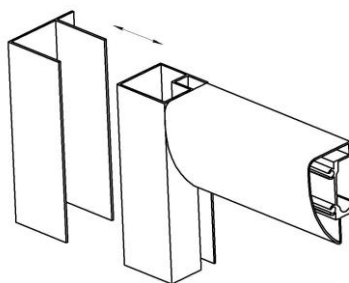


Рисунок 6 (вариант 1)

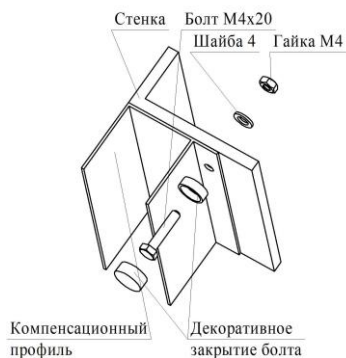


Рисунок 6 (вариант 2)



Рисунок 7 (вариант 1)

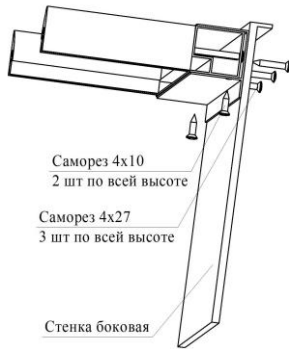


Рисунок 7 (вариант 2)



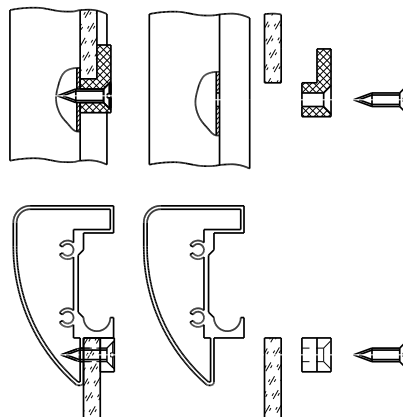
Вертикальные стойки вставляем в компенсационные профили рис.5 (крепежное ухо внутрь).

Собранный каркас установить на поддон. Выровнять положение рамы относительно борта, устранить возможные зазоры с помощью компенсационных профилей. Наметить 8 отв. для сверления в стене рис.6. Снимаем раму, сверлим отв. в стене $\varnothing 6$ мм и вбиваем дюбели.

При сборке рамы необходимо установить неподвижные стекла (поз. 6, 7 рис. 3). Установку неподвижных стёкол выполнить в пазы, расположенные в вертикальных стойках. Для герметизации использовать уплотнительный П-образный силиконовый профиль. Он одевается непосредственно на стекло перед установкой в пазы профиля. Для облегчения сборки рекомендуется применить силиконовую смазку или жидкое мыло.

Установить, поочерёдно, правое и левое неподвижные стёкла в пазы вертикальных стоек и на полки верхнего и нижнего направляющих профилей, закрепляя их упорами как показано на рисунке 8.

Рисунок 8.



Предварительно нанести небольшое количество силиконового герметика на места стыков поддона и рамы шторок, стыка компенсационного профиля со стеной для герметизации швов.

Установить раму шторок на борт душевого поддона и закрепить к стене.

Зафиксировать вертикальные стойки (рис.8) и компенсационный профиль саморезами М4х5 (сверлить насквозь), отступив примерно по 5 см сверху и снизу. Достаточно зафиксировать в двух местах каждый профиль.

3. Установить дверь в раму душевых шторок.

Перед установкой двери необходимо собрать и установить верхние (регулируемые) и нижние (поджимные) ролики (рисунок 9).

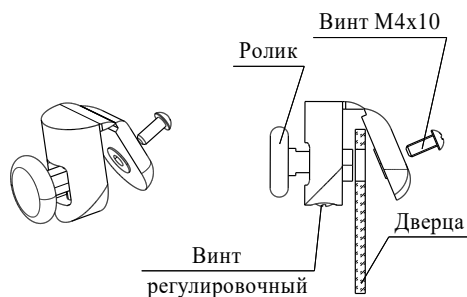
Установить дверь шторок верхними роликами в желоб верхнего направляющего профиля.

Отжать и завести нижние ролики двери в желоб нижнего направляющего профиля.

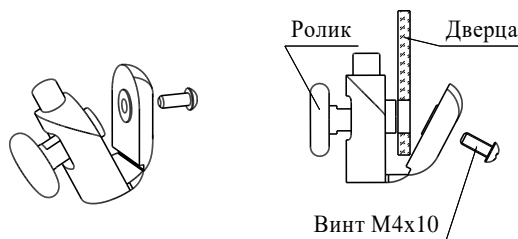
Регулировкой винтов верхних роликов, добиться плавного движения двери и плотной стыковки двери по всей высоте.

После сборки душевого угла произвести смазку роликов путем нанесения смазки в пазы направляющих.

Рисунок 9.

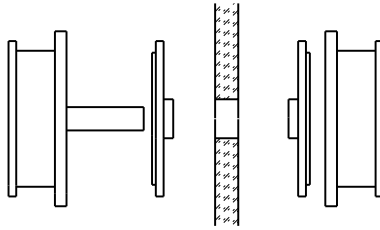


а) верхний ролик



б) нижний ролик

4. Установку ручки двери выполнить, как показано на рисунке 10.



УХОД ЗА ДУШЕВЫМ УГЛОМ.

Во избежание поломки роликов, что может привести к выпадению стекла, регулярно (1 раз в три месяца) производить смазку техническим вазелином роликов путем нанесения смазки в пазы направляющих.

Необходимо регулярно контролировать состояние и крепление неподвижных стекол в пазах вертикального профиля и элементов удерживания к горизонтальному профилю. По мере необходимости производить регулировку винтов верхних роликов, добиваясь плавного движения дверей и плотной стыковки дверей по всей высоте.

По мере загрязнения шторку и стёкла протереть губкой с жидким моющим средством или мылом и ополоснуть водой.

Внимание! Не рекомендуется использовать средства для чистки стекол «CIF» и чистящие средства с аналогичным составом.

При несоблюдении данных рекомендаций претензии производителем не принимаются.

**ИСКЛЮЧАЕТСЯ ПРИМЕНЕНИЕ АБРАЗИВНЫХ
ЧИСТЯЩИХ СРЕДСТВ И ЛЮБЫХ РАСТВОРИТЕЛЕЙ**

КОМПЛЕКТНОСТЬ:

1.	Поддон в сборе	1 упаковка
2.	Душевая шторка	1 упаковка
3.	Инструкция по сборке и установке	1 шт.

ОСТОРОЖНО СТЕКЛО !!!