

# RADOMIR

## ИНСТРУКЦИЯ

по сборке и эксплуатации  
душевых углов

Модель	
ДУ Берген SQ 80x80	
ДУ Берген SQ 90x90	
ДУ Берген SQ 100x100	
ДУ Берген RD 80x80	
ДУ Берген RD 90x90	
ДУ Берген RD 100x100	

## НАЗНАЧЕНИЕ ИЗДЕЛИЯ

Душевые углы предназначены для принятия водных процедур; устанавливаются в санитарных узлах зданий, оборудованных водопроводом и канализацией.

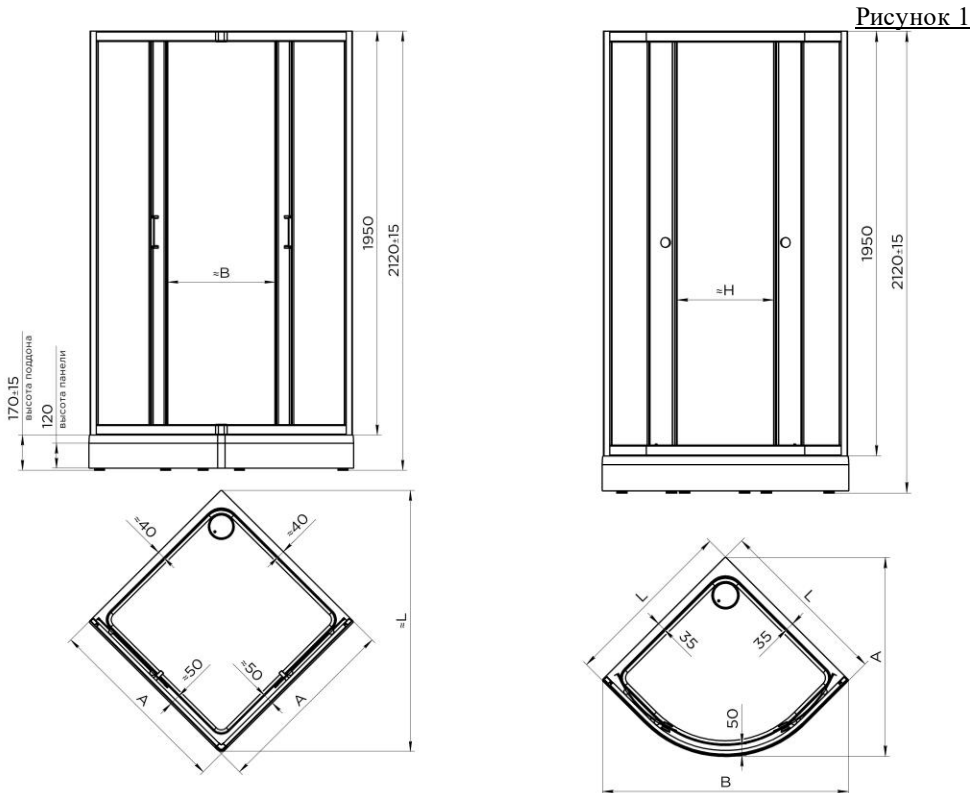
Габаритные чертежи душевых углов показаны на рис.1.

Комплектация душевых углов включает:

- поддон на раме-подставке с установленным сливом;
- фронтальная панель;
- шторки.

Схема установки углов представлена на рисунке 2.

**Обратите внимание! Внешний вид товара, его комплектация и характеристики могут изменяться производителем без предварительных уведомлений.**



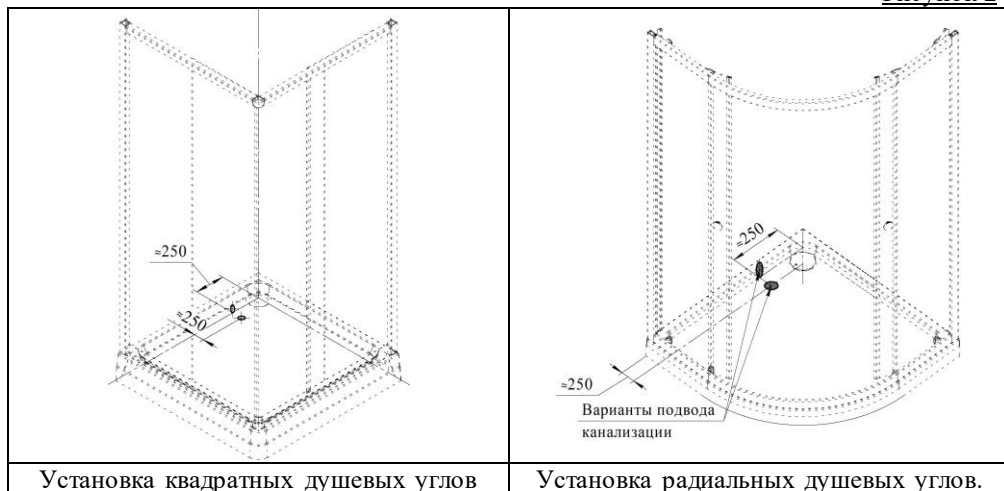
Глубина поддона 30...40 мм

Наименование	А, мм	В, мм (проём)	Л, мм
ДУ Берген SQ 80x80	800	≈450	≈1120
ДУ Берген SQ 90x90	900	≈515	≈1260
ДУ Берген SQ 100x100	1000	≈585	≈1400

Наименование	Л, мм	А, мм	В, мм	Н, мм (проём)
ДУ Берген RD 80x80	800	≈915	≈1130	≈440
ДУ Берген RD 90x90	900	≈1045	≈1270	≈560
ДУ Берген RD 100x100	1000	≈1160	≈1410	≈645

Рекомендуемые схемы установки душевых углов показаны на рис. 2

Рисунок 2



Установка квадратных душевых углов

Установка радиальных душевых углов.

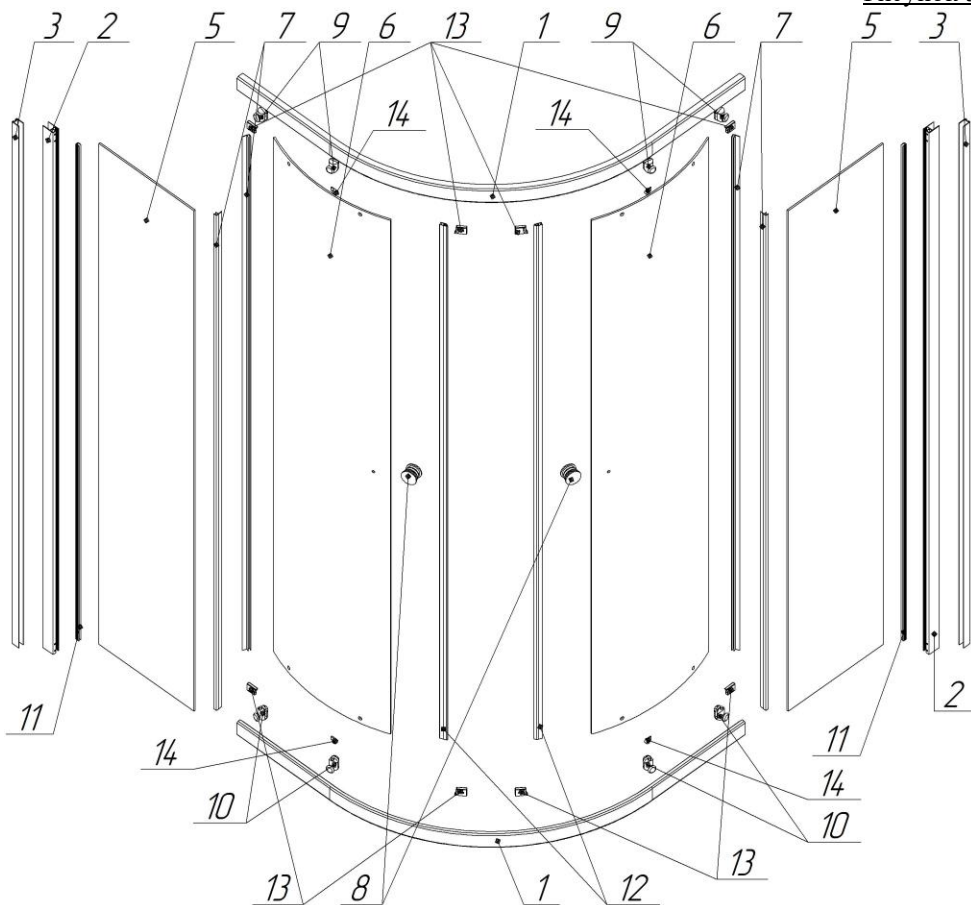
## ИНСТРУКЦИЯ ПО СБОРКЕ ДУШЕВЫХ УГЛОВ.

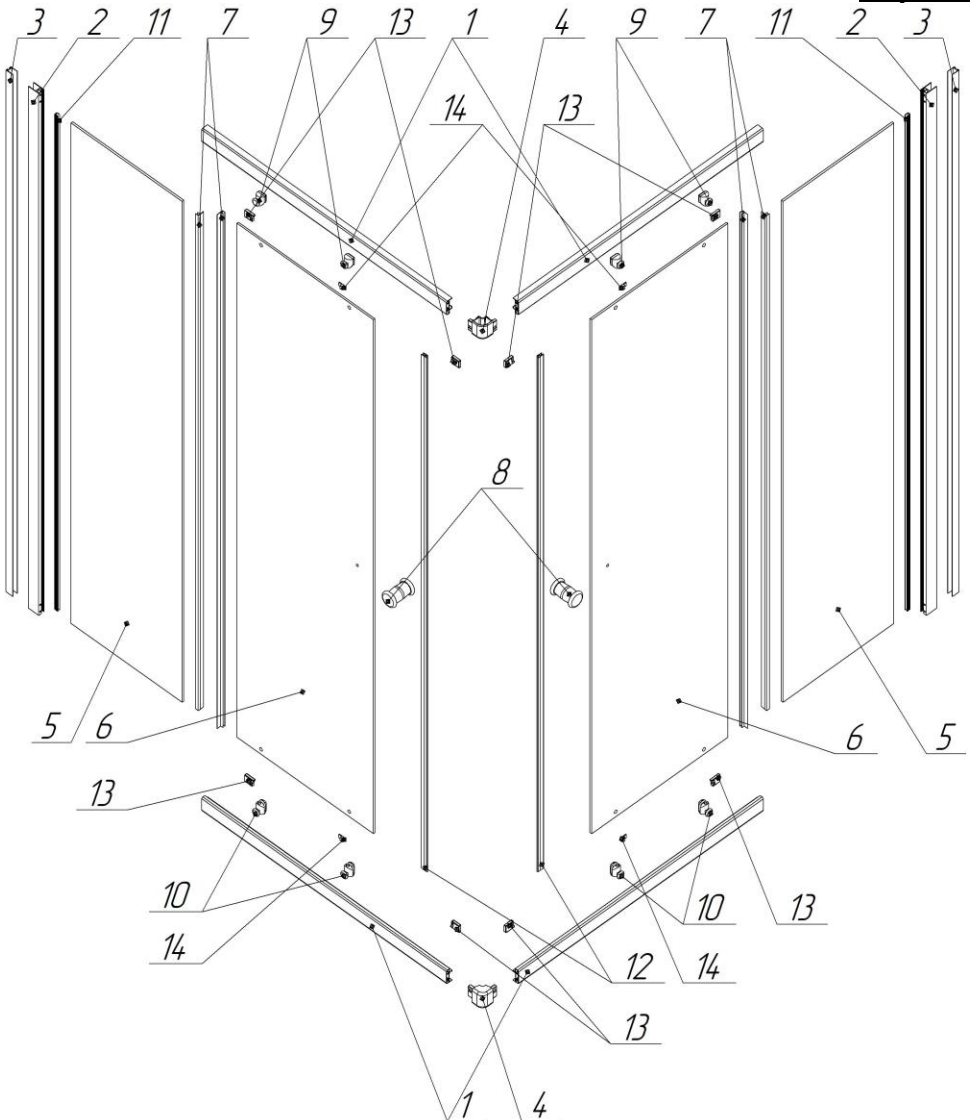
Перед сборкой душевого угла необходимо подготовить место для его установки. Рекомендуемые варианты подвода коммуникаций показаны на рисунке 2.

Схема расположения комплектующих душевого угла показаны на рисунке 3.

Поз.	Наименование	Кол-во	Примечание
1.	Направляющий профиль (верхний и нижний)	2 шт.	В сборе с ограничителями хода дверей
2.	Вертикальная стойка	2 шт.	
3.	Компенсационный профиль	2 шт.	
4.	Угол соединяющий	2 шт.	Для квадратных душевых углов
5.	Неподвижное стекло	2 шт.	
6.	Дверца	2 шт.	
7.	Отбойник к шторке (водоотталкивающий)	4 шт.	L≈1800 мм
8.	Ручка	2 компл.	
9.	Верхний ролик	4 компл.	
10.	Нижний ролик	4 компл.	
11.	Уплотнитель между стеклом и профилем	2 шт. (П-образный)	L≈1800 мм

12.	Профиль магнитного замка с магнитом	2 шт.	
13.	Упоры для роликов	8 шт.	Установлены в направляющих профилях
14.	Упоры для неподвижного стекла	4 шт.	
	Комплект крепежей		
	Саморез М3,8x50	8 шт.	Крепление вертикальных стоек к направляющим
	Саморез М3,8x30	8 шт.	Крепление компенсационного профиля к стенам
	Дюбель	8 шт.	Крепление компенсационного профиля к стенам
	Саморез М3,8x5	10 шт.	Фиксация вертикальной стойки с компенсационным профилем и направляющего профиля с соединяющим уголком



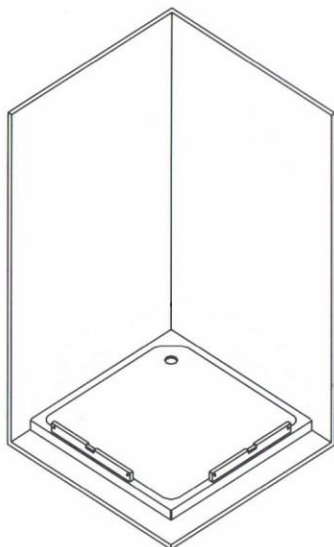


*Верхний и нижний направляющие профили – взаимозаменяемы.*

Перед сборкой необходимо установить поддон в месте, предназначенном для установки душевого угла, и при помощи регулируемых опор добиться горизонтального положения поддона.

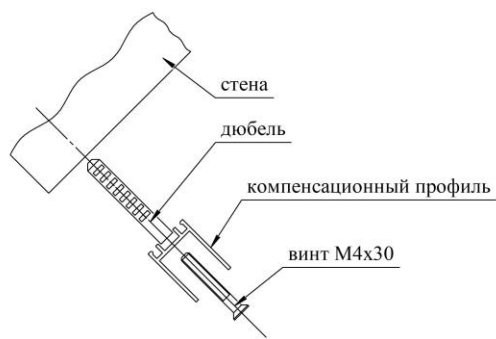
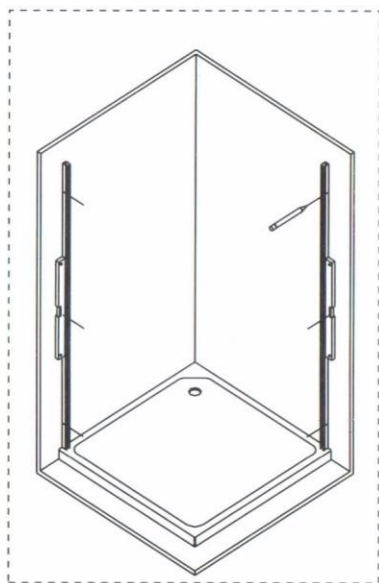
Сборку душевого угла выполнить в следующем порядке:

1. Присоединить одну из сторон гофрированного шланга (в комплект поставки не входит), предназначенного для подключения душевого угла к канализации, к сифону сливного устройства, установленному в поддоне.



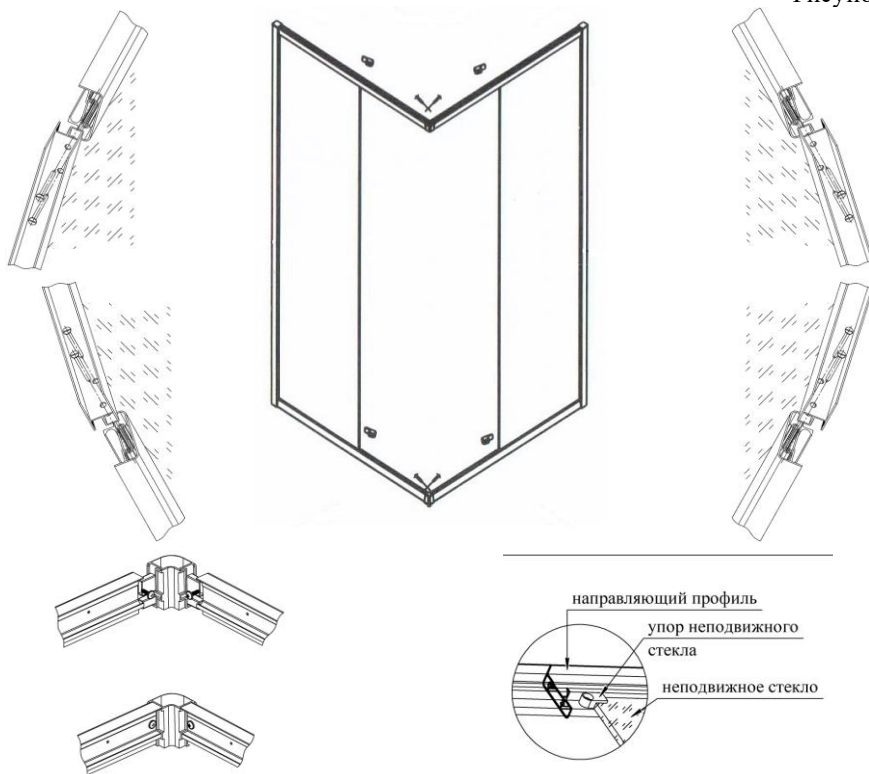
2. С помощью уровней выставить компенсационный профиль, наметить отверстия в стене. Просверлить отверстия под саморезы М4х30, вбить в стену дюбели и прикрепить компенсационный профиль к стене с помощью саморезов М4х30.

Рисунок 6



3. Собрать каркас шторок, состоящий из направляющих профилей, вертикальных стоек и неподвижных стекол. Закрепить каркас шторки саморезами 4x50.

Рисунок 6



Для квадратного ограждения направляющие профили сверху и снизу по центру крепятся в угол соединяющий (поз. 4). Для фиксации направляющий профилей в соединяющем углу использовать саморезы М4х10. Вкрутить в направляющий профиль на расстоянии от соединительного угла приблизительно в 5..7 мм.

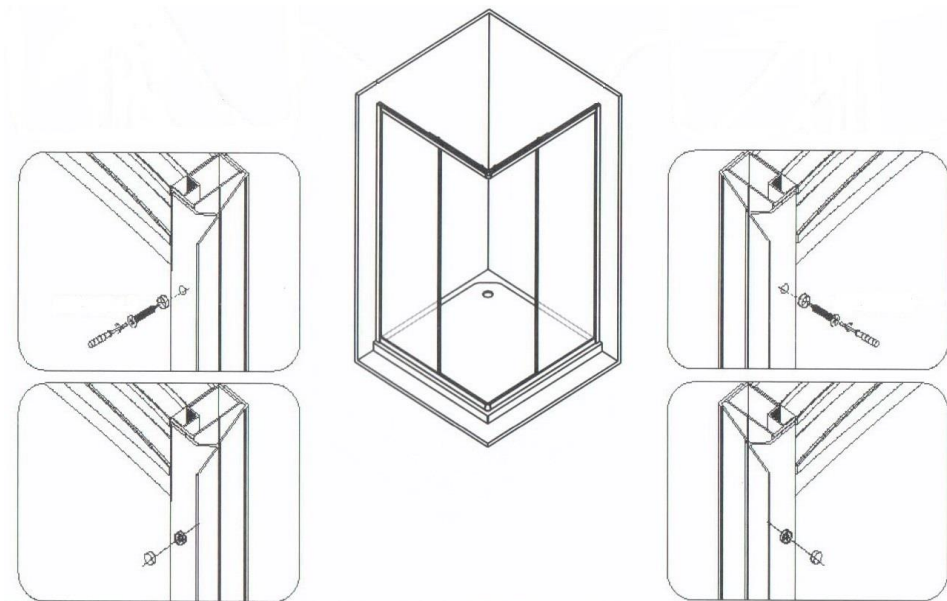
Между неподвижным стеклом и вертикальной стойкой необходимо расположить уплотнительный профиль (поз. 11).

Зафиксировать положение неподвижного стекла упорами для неподвижного стекла (поз. 14) сверху и снизу.

4. Собранный каркас установить на поддон. Выровнять положение рамы относительно борта, устранить возможные зазоры с помощью компенсационных профилей. Наметить 8 отв. для сверления в компенсационном профиле. Закрепить вертикальные стойки в компенсационном профиле с помощью саморезов М4х5.

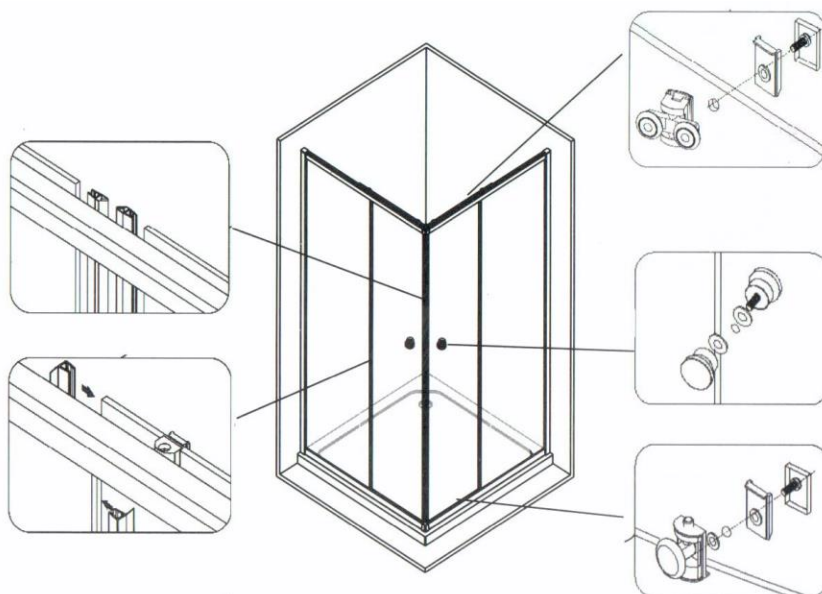
Рисунок 8.





3. Установить двери в раму душевых шторок.  
 Перед установкой двери необходимо собрать и установить верхние (регулируемые) и нижние (поджимные) ролики.

Рисунок 9.

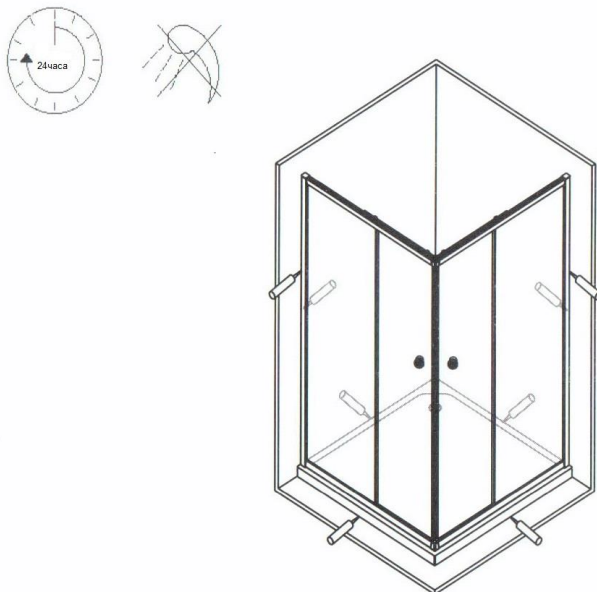


- Установить дверь шторок верхними роликами в желоб верхнего направляющего профиля.  
 Отжать и завести нижние ролики дверей в желоб нижнего направляющего профиля.

Регулировкой винтов верхних роликов, добиться плавного движения дверей и плотной стыковки дверей по всей высоте.

После сборки душевого угла произвести смазку роликов путем нанесения смазки в пазы направляющих.

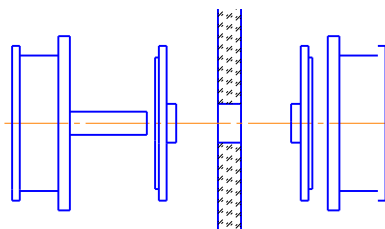
Рисунок 10.



Произвести герметизацию всех швов с помощью силиконового герметика и перед первым использованием дать высохнуть швам в течение 24 часов. По истечении этого времени можно пользоваться душевым углом.

2. Установку ручки двери выполнить, как показано на рисунке 11.

Рисунок 11.



### УХОД ЗА ДУШЕВЫМ УГЛОМ.

Во избежание поломки роликов, что может привести к выпадению стекла, регулярно (1 раз в три месяца) производить обработку техническим вазелином роликов путем нанесения смазки в пазы направляющих.

Необходимо регулярно контролировать состояние и крепление неподвижных стекол в пазах вертикальных стоек и элементов удерживания к направляющему профилю. По мере необходимости производить регулировку винтов верхних роликов, добиваясь плавного движения дверей и плотной стыковки дверей по всей высоте.

По мере загрязнения шторку и стёкла протереть губкой с жидким моющим средством или мылом и ополоснуть водой.

**Внимание!** Не рекомендуется использовать средства для чистки стекол «СФ» и чистящие средства с аналогичным составом.

**При несоблюдении данных рекомендаций претензии производителем не принимаются.**

**ИСКЛЮЧАЕТСЯ ПРИМЕНЕНИЕ АБРАЗИВНЫХ  
ЧИСТЯЩИХ СРЕДСТВ И ЛЮБЫХ РАСТВОРИТЕЛЕЙ**

### **КОМПЛЕКТНОСТЬ:**

1.	Поддон в сборе	1 упаковка
2.	Душевая шторка	1 упаковка
3.	Инструкция по сборке и установке	1 шт.

**ОСТОРОЖНО СТЕКЛО!!!**