

RADOMIR

ПАСПОРТ

ГИДРОМАССАЖНАЯ ВАННА

RADOMIR®

2022 г.

Уважаемый покупатель!

Мы благодарим Вас за выбор сантехники «RADOMIR».

Надеемся, что и впредь не только Вы, но и Ваши друзья и знакомые будут отдавать предпочтение нашей продукции

СОДЕРЖАНИЕ

1. НАЗНАЧЕНИЕ ИЗДЕЛИЯ	3
2. ТЕХНИЧЕСКИЕ ХАРАКТЕРИСТИКИ	3
3. КОМПЛЕКТАЦИЯ	3
4. РЕКОМЕНДАЦИИ ПО УСТАНОВКЕ И ПОДКЛЮЧЕНИЮ	4
5. ЭКСПЛУАТАЦИЯ ВАННЫ.....	7
6. ДОПОЛНИТЕЛЬНЫЕ ОПЦИИ, УСТАНОВЛИВАЕМЫЕ НА ГИДРОМАССАЖНУЮ ВАННУ	10
7. УХОД ЗА ПОВЕРХНОСТЬЮ ВАННЫ.	14
8. ОБЩИЕ РЕКОМЕНДАЦИИ.....	15
9. АДРЕСА ПРЕДПРИЯТИЯ-ИЗГОТОВИТЕЛЯ	17

1. НАЗНАЧЕНИЕ ИЗДЕЛИЯ

Ванна гидромассажная RADOMIR® предназначена для принятия водных процедур, в том числе лечебных; устанавливается в санитарных узлах зданий, оборудованных водопроводом и канализацией.

2. ТЕХНИЧЕСКИЕ ХАРАКТЕРИСТИКИ

Ванны полностью адаптированы к российским условиям и изготавливаются в соответствии с ТУ 5156-005-18009384-2011.

Ванна выполнена из безопасных для жизни и здоровья человека материалов, о чем свидетельствует экспертное заключение ФБУЗ «Центр гигиены и эпидемиологии во Владимирской области» № 81 от 05.02.2014г.

Ванна изготовлена из листа акрила (ПММА), толщиной не менее 5 мм, методом вакуумного формования. Конструкционное усиление методом полиэфирного ламинирования произведено по технологии и на оборудовании фирмы «Glas-Craft» (США). Ванна установлена на опорной раме-подставке, выполненной из металлического профиля 25х25 с полимерным покрытием.

ВНИМАНИЕ! Производитель оставляет за собой право изменять характеристики товара, его внешний вид и комплектность без предварительного уведомления продавца (покупателя).

3. КОМПЛЕКТАЦИЯ

- Ванна, установленная на раме-подставке с системой гидромассажа.
- Комплектность гидромассажной системы зависит от типа ванны и выбора заказчиком элементов управления и дополнительных опций.

Подробнее см. на нашем сайте <http://www.radomir.ru>.

- Фронтальная панель.
- Коробка с комплектующими (комплект крепления фронтальной панели, если она не установлена (см. пункт 4.5)).
- Гарантийный талон.

4. РЕКОМЕНДАЦИИ ПО УСТАНОВКЕ И ПОДКЛЮЧЕНИЮ

4.1. Установка гидромассажной ванны.

Перед установкой ванны, к месту установки должны быть подведены:

- канализация и вода (см. пункт 4.2, 4.4);
- электропитание (см. пункт 4.3).

Перед установкой ванну выдержать при комнатной температуре не менее 2 часов, а зимой не менее 24 часов.

Перед установкой ванны, для обеспечения доступа к гидромассажному оборудованию, демонтируйте декоративные панели ванны (см. пункт 4.5).

Во время установки, для полного слива воды и стабильной работы, установите ванну в горизонтальном положении с помощью уровня (регулировку выполнять при помощи регулируемых ножек). Ножки необходимо отрегулировать так, чтобы ванна устойчиво на них стояла.

Соединение между краем корпуса ванны и сопрягаемой поверхностью герметизируется с помощью силикона или аналогичного материала.

Установка ванны без рамы не допускается.

Переносить ванну допускается, только удерживая ее за раму.

До окончательной установки ванны необходимо произвести контрольное наполнение водой и опробование всех агрегатов.

Заделка ванны как с гидромассажным оборудованием, так и без него (т.е. замуровка ванны в плитку или панели), ограничение доступа к гидромассажному оборудованию, препятствующее выдвиганию ванны на расстояние не менее 500мм, не допускается.

В случае невыполнения этих условий, дополнительные работы по доступу к оборудованию производятся за счёт потребителя.

4.2. Подвод канализации.

Канализационную трубу лучше всего монтировать в пол, под напольную плитку или в стену. При устройстве слива в стене отверстие делать на уровне пола. Диаметр выходного посадочного отверстия слива $\varnothing 40$ мм. Соединение слива с канализацией выполнить гибкой гофрированной трубой или жёсткой трубой (подогнав её размер по месту при подключении ванны).

4.3. Подключение к электрической сети.

Размещение розетки, материалы для проводки и устройства для подключения выбирать в соответствии с ГОСТ Р 50571.5.51-2013/МЭК 60364-5-51:2005 «Электроустановки низковольтные. Часть 5-51. Выбор и монтаж электрооборудования. Общие требования».

Проводку должен выполнить квалифицированный электрик в соответствии с Правилами технической эксплуатации электроустановок потребителей.

Электрооборудование ванны RADOMIR® включает в себя насос гидромассажа (до 1500Вт), компрессор аэромассажа (до 700Вт) и водонагреватель (до 5000Вт) (дополнительная опция при технической возможности установки). Ванна подключается к электрической сети (напряжением $220 \pm 10\%В$, частотой 50 Гц).

Внимание! Во избежание повреждения электрооборудования, вызванного возможными резкими скачками напряжения, рекомендуется установка стабилизаторов напряжения и отключение ванны от сети электрического тока после принятия водных процедур.

Для подключения оборудования ванны необходима установка отдельной заземлённой розетки (**розетка специальная для установки в ваннных комнатах с закрывающимся местом установки вилки**) (**заземление обязательно**). Розетку установить на стене, на высоте ≈ 300 мм от уровня пола и ≈ 600 мм от наружного борта ванны для предотвращения попадания воды. Подводку выполнить отдельным кабелем в двойной изоляции (рекомендуемое сечение $3 \times 2,5$ (при наличии насоса и компрессора), 3×6 (при наличии насоса, компрессора и водонагревателя)). Для обеспечения защиты при перегрузках напряжения необходима установка автомата, рассчитанного на нагрузку **16А** (при наличии насоса и компрессора) или **40 А** (при наличии насоса, компрессора и водонагревателя), и УЗО (с величиной дифференциала **0,03 А**). Установку УЗО и автомата выполнить вне ванной комнаты на видном месте. Электрический кабель от автомата до точки подключения должен быть защищен гофрированной трубкой и не должен иметь промежуточных включений.

Длина сетевого шнура ванны ≈ 2 м (от электронасоса до вилки). Розетку необходимо установить на расстоянии, чтобы возможно было дотянуться шнуром до розетки (провод должен лежать на полу свободно, без натяжения). **Применение удлинителей категорически запрещается.**

4.4.Подключение к водоснабжению (в случае оборудования гидромассажной ванны смесителем).

Смеситель, установленный на ванне, подключается стационарно в соответствии с чертежом по подготовке места установки с помощью гибких водопроводных шлангов.

ВНИМАНИЕ! Производитель снимает с себя всякую ответственность за гибкую подводку к смесителям, установленным на борту ванны. Данная подводка не входит в комплект поставки.

Единственным безопасным способ подключения к смесителю, установленному на борту ванны, горячей и холодной воды является металлопластиковая подводка.

Длина шлангов должна позволять смещение ванны от стен не менее, чем на 500мм.

Выводы горячего и холодного водоснабжения должны быть оснащены водозапорными кранами диаметром $\frac{1}{2}$ " с наружной резьбой.

ВНИМАНИЕ! Использование в системе подачи воды фильтров грубой и тонкой очистки является обязательным. Отсутствие фильтров может привести к засорению

гидромассажных форсунок и попаданию в керамический картридж смесителя металлических окалин, что приведет к их выходу из строя.

В случае отсутствия фильтров в системе водоснабжения компания-производитель снимает с себя гарантийные обязательства.

Давление в сети должно составлять 3-5 атм. При давлении выше 5атм следует установить редукторы давления и отрегулировать его до указанных норм.

ВНИМАНИЕ! Предприятие-изготовитель не несёт ответственности за повреждение элементов гидромассажной системы, вызванных их загрязнением при использовании нефильтованной воды, содержащей ржавчину, песок, химически активные примеси, а также за поломки при эксплуатации ванны, подключённой к системе водоснабжения с нестандартным давлением воды в ней.

4.5.Монтаж фронтальной панели.

Монтаж фронтальной панели выполняется следующим образом:

- Закрепить элементы крепления (поз. 5) панелей на крайних ножках рамы-подставки.

– Вставить верхнюю часть панели (поз. 4) в пазы замков (поз. 3), расположенных на фронтальном или торцевом борту ванны.

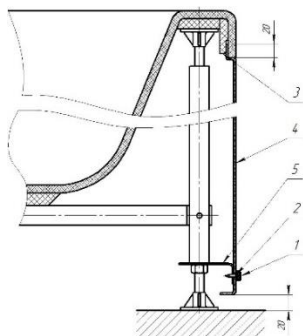
- Наметить изнутри панели центра отверстий для крепления панели. Разметку удобнее производить, если ванна находится в перевернутом виде.

– Выполнить сверление отверстий $\varnothing 3\text{-}\varnothing 3,5$ мм в нижней части панелей так, чтобы шурупы крепления попадали в плоскую часть элементов крепления панелей (тип «а» и «б»). Для типа «в» посверлить отверстие и закрепить шарик-фиксатор.

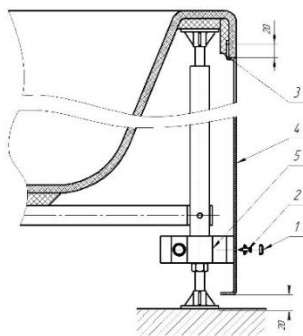
– Крепление панели выполнить шурупами поз. 2 (тип «а», «б», «г») в совмещенные отверстия. Для типа «в» вставить шарик-фиксатор в защелку.

– Головки шурупов закрыть декоративными заглушками (поз. 1).

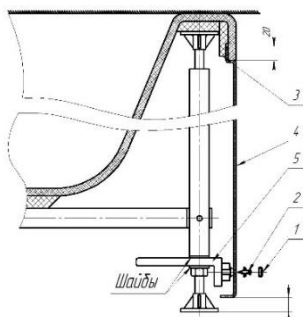
Расстояние от пола до края панели должно быть не менее 20 мм.



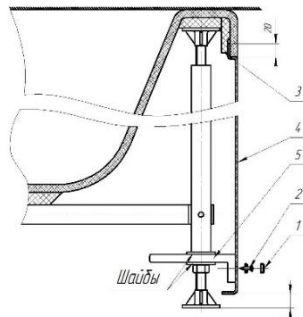
а) Крепление на скобах



б) Крепление на кронштейнах



в) Крепление на штифтовых фиксаторах



г) Крепление на пластиковых скобах

Установка фронтальной панели.

ВНИМАНИЕ! Для сохранения гарантии сборка, установка и подключение ванны должны выполняться сервисным мастером компании-производителя или квалифицированным работником, имеющим соответствующий сертификат RDOMIR®.

5. ЭКСПЛУАТАЦИЯ ВАННЫ

5.1 Слив воды из ванны

Ванны комплектуются полуавтоматическими сливными устройствами, позволяющими с помощью вращения крышки по и против часовой стрелки открывать/закрывать пробку (грибок) на дне чаши.

Через отверстие под верхней декоративной крышкой избыток воды также удаляется из ванны. Слив-перелив не обеспечивает 100%-го перелива избытка воды, выходящего из смесителя в ванну. Ввиду этого производитель снимает с себя всякую ответственность за перелив воды из ванны.

Запрещается оставлять ванну без присмотра при наполнении её водой, т.к. слив-перелив не обеспечивает полную защиту от перелива воды. Будьте внимательны, чтобы вовремя перекрыть подачу воды.

Запрещается вращать крышку слива-перелива вокруг своей оси.

Запрещается вращение крышки при нахождении груза на пробке ванны.

5.2. Для принятия гидромассажа необходимо:

- Наполнить ванну водой с температурой около 35...38°C. Уровень воды в ванной должен быть выше уровня гидромассажных форсунок минимум на 40...50мм.

- Подключить шнур электропитания ванны к розетке электросети.

ВНИМАНИЕ! Запрещается подключать штепсельную вилку ванны к сети мокрыми руками.

Запрещается включать гидромассажную систему при отсутствии воды в ванной.

- Нажатием кнопки управления включить гидромассаж.
- Вращением регулятора подачи воздуха выбрать наиболее благоприятный режим массажа.

Регулировка направления струи воды производится изменением направления сопел соответствующих гидромассажных форсунок.

ВНИМАНИЕ! Время работы гидромассажа – не более 10-15 мин с перерывом 5-7 минут, аэромассажа- не более 10 мин с перерывом 5-7 мин. Функцию «озонация» можно включать на время не более 3-4 мин с интервалом 10 мин.

ВНИМАНИЕ! Во избежание «залипания» вращающихся частей гидромассажной системы рекомендуется периодически включать гидромассаж (примерно раз в 2 недели).

- Для очистки системы гидромассажа рекомендуется периодически (не реже 1 раза в месяц) промывать её следующим образом (если не установлена система дезинфекции):
- наполнить ванну чистой водой;
- налить специального средства для промывки гидромассажных систем из расчета 200-250 мл средства на 100 л воды;
- включить гидромассажную систему на 1-2 минут. Для предотвращения повышенного пенообразования регулятор подачи воздуха должен быть закрыт. Если на ванне установлена система «Turbo-pool», необходимо ее перевести в положение, когда воздух переводится на аэромассажное дно;
- выключить гидромассажную систему и дать постоять ванне 10-15 мин. с чистящим средством;
- слить воду из ванны;
- вновь наполнить ванну чистой водой и включить систему гидромассажа для промывки её от дезинфицирующих жидкостей на 1-2 мин.;
- выключить гидромассажную систему;
- слить воду из ванны;
- ополоснуть ванну чистой водой.

—

5.3. Устройство гидромассажной системы

Гидромассажная система состоит из электронасоса, форсунок, трубопроводов с водозаборным устройством, регулятора подачи воздуха и кнопок управления или контроллера управления.

- *Электронасос* обеспечивает подачу воды под давлением в форсунки. В производстве гидромассажных ванн применяются электронасосы с высокой степенью влагозащищённости (IP 55). Диапазон рабочих температур воды от +4°C до +45°C.
- *Трубопроводы* изготавливаются из жестких или полужестких пластиковых труб с армированием, устанавливаемых с уклоном, обеспечивающим самопроизвольный слив воды из гидромассажной системы при сливе воды из ванны.
- *Гидромассажные форсунки* обеспечивают регулировку направления и силы гидромассажных струй вплоть до полного отключения. Форсунки изготовлены из высокопрочных пластмасс, которые отвечают современным гигиеническим требованиям.

Направление струи можно легко изменить разворотом сопла форсунки в пределах 30-ти градусного угла (не для всех моделей форсунок).



- *Регулятор подачи воздуха* осуществляет дозирование количества воздуха, смешиваемого со струей воды при работе гидромассажной системы за счёт процесса инжекции. Поворотом регулятора можно изменить количество воздуха, поступающего вместе со струей воды из гидромассажных форсунок. Мощность струи возрастает с подачей в неё воздуха. При закрытом регуляторе из форсунок поступает только вода и осуществляется «мягкий массаж», а при открытом - «жёсткий».



- **Кнопки управления.** Управление работой ванны и её режимами осуществляется с помощью контроллеров управление или пневматических кнопок, не имеющих визуального фиксированного положения «ВКЛ» или «ВЫКЛ». Поэтому до подключения к электрической сети, ванна должна быть наполнена водой до положенного уровня.

Внимание! Для предотвращения попадания воды в насос или компрессор по воздушному шлангу, а также образования плесени, в корпусе пневматической кнопки имеются дренажные отверстия. Через эти отверстия вода, попавшая внутрь кнопки, при нажатии, проходит в пространство «под ванной» и самопроизвольно испаряется.

Некоторые ванны могут оснащаться дополнительными опциями.

6. ДОПОЛНИТЕЛЬНЫЕ ОПЦИИ, УСТАНОВЛИВАЕМЫЕ НА ГИДРОМАССАЖНУЮ ВАННУ

6.1. *SPA-МАССАЖ спинно-поясничной области* устанавливается дополнительно к штатной системе гидромассажа. Действие аналогично подводному душу Шарко.

6.2. Аэромассаж

Является отдельной системой и устанавливается независимо от системы гидромассажа. При включении компрессор прокачивает воздух под давлением через воздушные форсунки, установленные на дне ванны.

При этом мелкие пузырьки воздуха вырываются на поверхность, массируют и обогащают кожу кислородом.

Время работы аэромассажа – не более 10 минут с перерывом 5...7 минут.



6.3. Подсветка или хромотерапия

Мягко освещая изнутри воду в ванне, создает положительное эмоциональное воздействие.

Осуществляется светодиодным светильником (специального подводного исполнения). Может быть установлена независимо от других опций.



Запрещается включение светодиодного светильника до наполнения ванны водой.

ВНИМАНИЕ! Замена лампы должна производиться сертифицированным сервис-мастером. В противном случае гарантия на ванну теряется.

При самостоятельной замене лампы рекомендуем следующие действия:

- Отключить шнур электропитания от розетки электросети.
- Слить воду из ванны.
- Заменить перегоревшую лампу.
- Проверить работоспособность.

6.4. Контроллер управления с цифровым датчиком температуры воды.

Функционирование контроллера управления гидромассажной ванны RADOMIR® начинается по достижению водой датчика уровня, отрегулированного на предприятии-изготовителе.

Все датчики и кнопки контроллера управления электробезопасны (управляющее напряжение 5 В) и влагозащищены для брызг воды, при этом залив водой не допускается, т.к. приводит к проникновению воды внутрь и поломке прибора.

Включение контроллера управления гидромассажной ванны осуществляется нажатием кнопки On/Off, при этом на дисплее отобразится температура воды. Кнопки управления гидромассажем, будут работать только при условии заполнения ванны водой.

На ванны «РАДОМИР» устанавливаются контроллеры управления следующих видов:

- контроллер управления 100 (кнопка включения гидромассажа и индикатор температуры воды в ванной);



- контроллер управления 200 (кнопка включения питания, кнопка включения гидромассажа, кнопка включения аэромассажа, кнопка включения подсветки);

На Вашей ванне может быть установлен контроллер управления 200, в который встроена функция просушки аэромассажной системы. Она включается самостоятельно через 15 минут после слива воды из ванны и работает в течении 5 минут. По истечении 5 минут функция автоматически выключается.

Данная функция работает только при установленном аэромассаже.

ВНИМАНИЕ!


Из-за скачков напряжения в сети возможен сбой в программе работы контроллера управления и самопроизвольное включение его функций. Для исключения данного сбоя рекомендуется обесточивать (отключать от электрической сети) ванну путем отключения УЗО после принятий водных процедур.



- контроллер управления 400 (кнопка включения питания, кнопки включения: гидромассажа, аэромассажа, озонации, подсветки/хромотерапии, FM-радио, кнопки регулировки диапазона громкости, переключения режимов, индикация температуры воды);



- контроллер управления 500 (кнопка включения питания, кнопки включения: гидромассажа, аэромассажа, озонации, подсветки/хромотерапии, FM-радио, кнопки регулировки диапазона громкости, переключения режимов, индикация температуры воды).

ВНИМАНИЕ! При монтаже контроллера управления 500 штекера соединять строго стрелка к стрелке. 



Контроллеры управления реализуют следующие функции и возможности:

- защита от сухого пуска (блокировка включения без наполнения ванны водой);
- удобное управление режимами с помощью влагозащищенного пульта управления;
- индикация включения режимов.

Функция «озонация» предназначена для озоновой дезинфекции воздуха, поступающего в систему гидро-, аэромассажа во время работы.

ВНИМАНИЕ! Функцию «озонация» можно включать на время не более 3...4 минут с интервалом 10 минут.

6.5. Хромотерапия с пультом управления

Хромотерапия (лечение светом) - ещё один вид природного лечения. Все цвета имеют свое излучение, несущее ту или иную информацию. Воздействие соответствующего цвета на определенный внутренний орган может быть целительно.

Хромотерапия нормализует деятельность внутренних органов.

Хромотерапия включает в себя:

- Излучатель–питание 12В – 1 или 2 шт.
- Электронный блок с дополнительными возможностями по задержке и выбору цвета излучения;
- Кнопка включения/выключения хромотерапии или пульт управления хромотерапией.



6.6. *Водонагреватель* предназначен для поддержания в ванной заданной температуры.

Подробнее о дополнительных опциях можно узнать у консультантов и на наших сайтах:

7. УХОД ЗА ПОВЕРХНОСТЬЮ ВАННЫ.

Сохранение ванны в хорошем состоянии на протяжении всего срока службы возможно при соблюдении несложных условий.

Перед использованием любых моющих и дезинфицирующих средств в инструкции к этим средствам необходимо найти рекомендации производителя к использованию для обслуживания изделий с акриловым покрытием, с покрытием из полиметилметакрилата, изделий из оргстекла.

ЗАПРЕЩАЕТСЯ применение (воздействие на поверхность изделий) следующих средств и/или средств их содержащих:

- Абразивных и очищающих (царапающих) средств (например, сода, Пемолукс, Комет и пр.).

- Растворителей (например, хлорированных углеводородов, таких как дихлорэтан, трихлорэтилен, хлороформ, метилен хлористый).

- Гидроксид натрия, нитрат, хлорид (например, Антисасор, Крот).

- Средств, относящихся к химическим классам кетонов (ацетон), сложных эфиров (например, бутилацетат, бензилацетат, бензилбензоат и т.д.) и ароматических растворителей (например, бензол, толуол, ксилол, изопропилбензол и т.д.).

- Разбавленных фтористоводородных и цианистоводородных кислот, а также концентрированных кислот (как минеральных - серной, азотной и хромовой кислот), так и органических (например, муравьиная, уксусная, пропионовая кислоты).

- Галогеносодержащих углеводородов.

- Альдегидов (например, метаналь муравьиный, этаналь уксусный, пропаналь пропионовый, пентаналь валерьяновый и т.д.).

- Спиртов: метилового, бутилового, этилового, пропилового.

- Средств с содержанием этилового спирта 2% и более.

- Химических очищающих средства, разбавителей для красок, бензина, сосновый скипидар, уксус, лимонную, соляную и другие кислоты, перекись водорода, хлор и т. п.

- Использование иных средств для ухода за изделием, не предназначенных для акриловых поверхностей (например, средств для мытья посуды (FAIRY, AOS, PRIL и т.д), средств для санфаянса (Domestos, Санокс и т.д.), средств для устранения засоров (Крот, Антисасор и т.д.).

Допустимо принятие следующих лечебных ванн:

- Хвойно-жемчужные ванны;

- Йодобромные ванны (Состав: морская соль, бромид натрия, калий);

- Хлоридно-натриевые (морские) ванны;

- Кислородные ванны.

При этом необходимо предварительно растворить средство в воде, после чего подготовленный раствор влить в наполненную водой ванну.

Рекомендуемые очищающие средства:

- Жидкое мыло.
- Моющие средства компании «Радомир».

8. ОБЩИЕ РЕКОМЕНДАЦИИ

Для сохранения гарантии на ванну соблюдайте указанные требования:

- а) максимальная температура воды 45°C;
- б) недопустимы резкие перепады температуры воды (тепло-холод, и наоборот);
- в) используйте только рекомендованные средства для чистки поверхности ванны. Перед использованием любых моющих и дезинфицирующих средств в инструкции к этим средствам необходимо найти рекомендации производителя к использованию для обслуживания изделий с акриловым покрытием, с покрытием из полиметилметакрила, изделий из оргстекла;
- г) не допускайте контакта чистящих средств с изделием более 5 минут при комнатной температуре;
- д) удаляйте чистящее средство с поверхности изделия сразу после чистки интенсивным смывом теплой (до 45°C) водой;
- е) недопустимы химические реактивы на основе уксусной, соляной и других кислот, в том числе средств, для чистки акриловых поверхностей непроверенных производителей.
- ж) недопустимо использование ванны для замачивания белья, использование хлорсодержащих стиральных порошков, всевозможных красителей (лак для ногтей, краски для волос, растворители и т.п.);
- з) изделия не предназначены для мытья животных, обслуживания растений и прочих бытовых нужд, кроме оздоровительных и гигиенических процедур (за исключением ванны «Чарли»).

Несоблюдение указанных требований может привести к появлению микротрещин.

- и) обязательно наличие фильтров для очистки воды или использование воды, соответствующей ГОСТ Р 51232-98, СанПиН 2.1.4.1074-01;
- к) **обязательно отключение гидромассажной ванны от сети электрического тока после принятия водных процедур.**

В противном случае из-за скачков напряжения в сети электрического тока возможны сбои в работе контроллеров управления, полный выход из строя контроллера управления или короткое замыкание. При отсутствии защиты от скачков напряжения может произойти возгорание в следствие короткого замыкания. При несоблюдении данного условия предприятие-изготовитель не несет ответственности за вред, нанесенный изделию или помещению, в котором оно находится.

- л) недопустимо воздействие прямых солнечных (ультрафиолетовых) лучей на ванну;

м) при чистке ванны не использовать цветные губки, металлические губки или щетки.

Несоблюдение указанных требований может привести к изменению цвета поверхности ванны и повреждению верхнего слоя.

н) недопустимо устанавливать на бортах ванны посторонние предметы (горящие свечи, пепельницы, горящие сигареты, стеклянные и металлические изделия и пр.);

о) горячий пепел от сигарет, сигар, папирос, курительных трубок при попадании на поверхность изделия приводит к образованию неудаляемых следов;

п) оберегайте ванну от ударов и падения на края и дно тяжелых и острых предметов. Не ставьте на дно изделия металлические предметы с острыми краями (например, оцинкованное ведро);

р) Слив-перелив является заменяемой (сменной) деталью изделия. Запрещается установка слива-перелива, предназначенного не для акриловых изделий.

При самостоятельной замене слива-перелива необходимо приобретать аналог в сервисном центре производителя, применять нейтральный герметик и только резиновые прокладки. **Применение прокладок из пластика приводит к лучевым трещинам в местах соприкосновения с акрилом.** Если нет ближайшего сервисного центра, то необходимо приобретать слив-перелив только для акриловых ванн и необходимо знать, что прокладки должны быть только резиновыми.

Несоблюдение указанных требований может привести к повреждению ванны.

с) Недопустимо попадание строительной пыли на поверхность изделия (содержание взвешенных частиц в такой пыли крайне высоко и может при последующей непрофессиональной уборке привести к царапинам). Рекомендуется перед установкой изделия завершить все ремонтные работы в помещении.

т) Пыль и сухую грязь удаляйте мягкой, увлажненной тканью без размазывания по поверхности изделия.

у) Не допускайте образования на поверхности изделия жирных и масляных пятен.

ф) **ЗАПРЕЩАЕТСЯ** располагать посторонние предметы над элементами управления: кнопками, дисплеями, контроллерами управления и пр. При попадании на них воды, мыльной пены и других предметов может произойти самовключение или самовыключение изделия или даже его поломка. Это не является производственным дефектом, гарантийным случаем не является.

х) Потребитель обязан обеспечить доступ к изделию и к его дополнительному оборудованию для обслуживания или ремонта, а именно обеспечить выдвигание изделия от прилегающих стен на расстояние не менее 50 см и т.п.

ЗАПРЕЩАЕТСЯ замуровывать изделие, т.е. заделывать его в плитку и пр.; устанавливать рядом с изделием предметы, препятствующие его выдвиганию от прилегающих стен менее чем на 50 см.

Все расходы по обеспечению доступа для проведения ремонта (обслуживания) изделия или его оборудования несет потребитель.

ВНИМАНИЕ!!!

Отказ от приведенных рекомендаций, неаккуратное или безответственное отношение к изделию может привести к появлению трещин, которые под воздействием агрессивных средств могут разрастаться и приводить к разрушению изделия.

Применение не рекомендованных средств или средств с неизвестными химическими свойствами может вызывать появление волнистости и размягчение материала изделия.

Контроль фирмы-производителя изделия не распространяется на текущую эксплуатацию и обслуживание изделия, поэтому действия покупателя, выходящие за рамки наших рекомендаций, выходят за пределы нашей гарантии.

9. АДРЕСА ПРЕДПРИЯТИЯ-ИЗГОТОВИТЕЛЯ

Предприятие-изготовитель: ООО «Радомир».

Юридический адрес: 109052, г. Москва, Рязанский проспект, д.2, стр.2

Производство: 601911, Владимирская обл., г. Ковров, ул. Еловая, д.25