



# **ИНСТРУКЦИЯ**

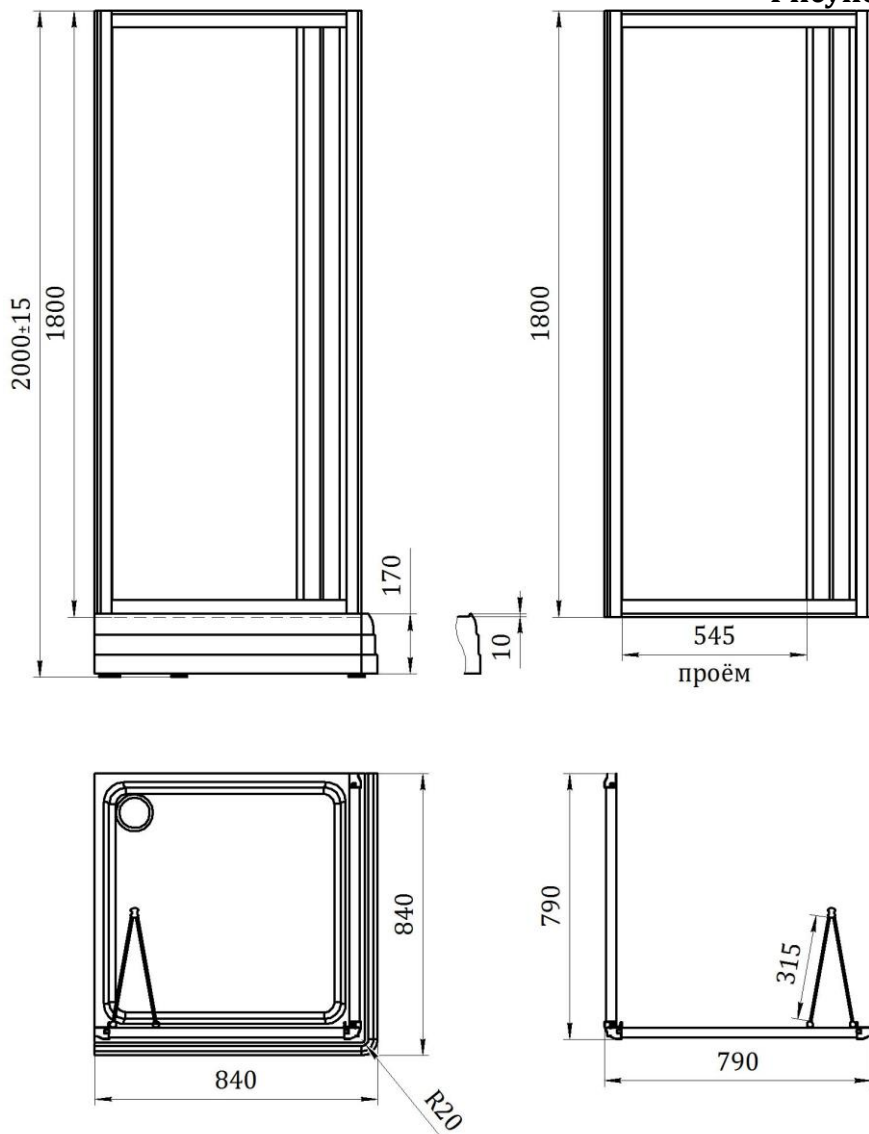
по сборке и установке  
складной шторки к душевому углу 80 ЛЮКС

Стекло шторок	
Матовое	
Прозрачное	

## ГАБАРИТНЫЙ ЧЕРТЕЖ

Обратите внимание! Производитель оставляет за собой право изменять характеристики товара, его внешний вид и комплектность без предварительного уведомления продавца (покупателя).

Рисунок 1


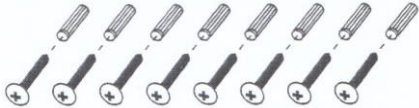


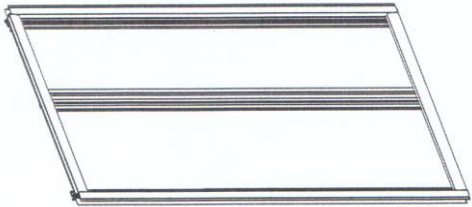



## ИНСТРУКЦИЯ ПО СБОРКЕ СКЛАДНОЙ ШТОРКИ

Шторка устанавливается либо на специально подготовленное место, либо на поддон, установленный в необходимом месте.

Схема расположения комплектующих душевого угла показаны на рисунке 2.

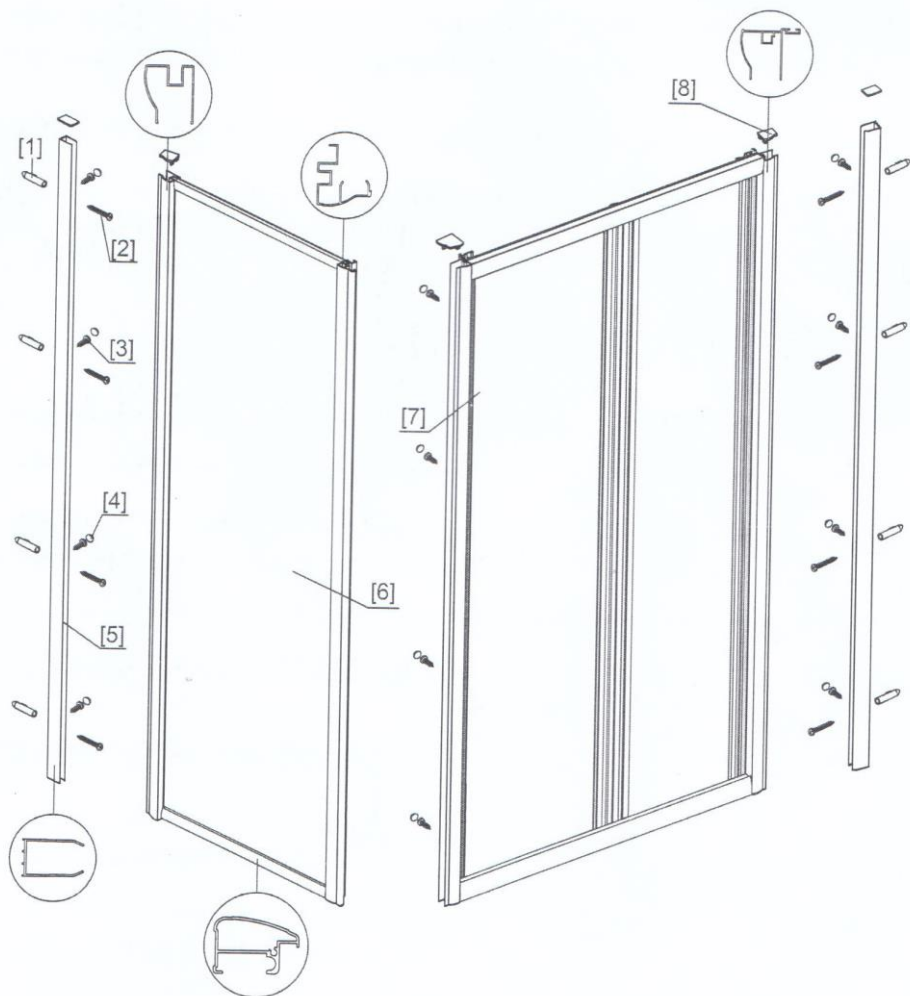
### Комплектация

Наименование	Кол-во	Внешний вид
Закрытия профилей	5 шт.	
Саморез М4х35 и дюбели к ним	8 компл.	
Саморез М4х8 и закрытия к ним	12 компл.	
Компенсационный профиль	2 шт.	
Дверь в сборе	1 шт.	
Боковая стенка в сборе	1 шт.	

### Наименование позиций складной шторы (рис. 2)

1.	Дюбель	8 шт.
2.	Саморез М4х35	8 шт.
3.	Саморез М4х8	8 шт.
4.	Закрытие самореза М4х8	8 шт.
5.	Компенсационный профиль	2 шт.
6.	Боковая стенка в сборе	1 шт.
7.	Складная дверь в сборе	1 шт.
8.	Закрытие профиля	5 шт.

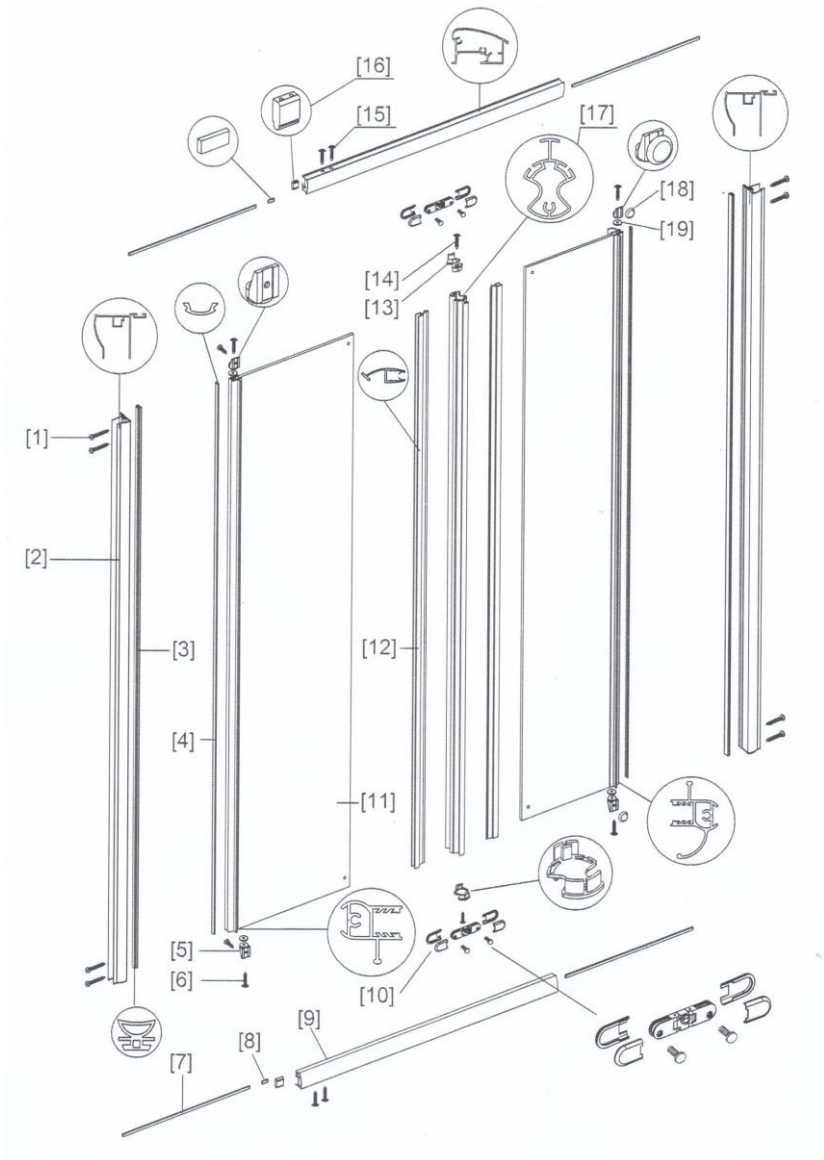
Рисунок 2



Сборку душевой шторки выполнить путём последовательной установки сборочных единиц.

Если шторка устанавливается на поддон, то перед сборкой необходимо установить поддон в месте, предназначенном для установки душевого угла, и при помощи регулируемых опор добиться горизонтального положения поддона.

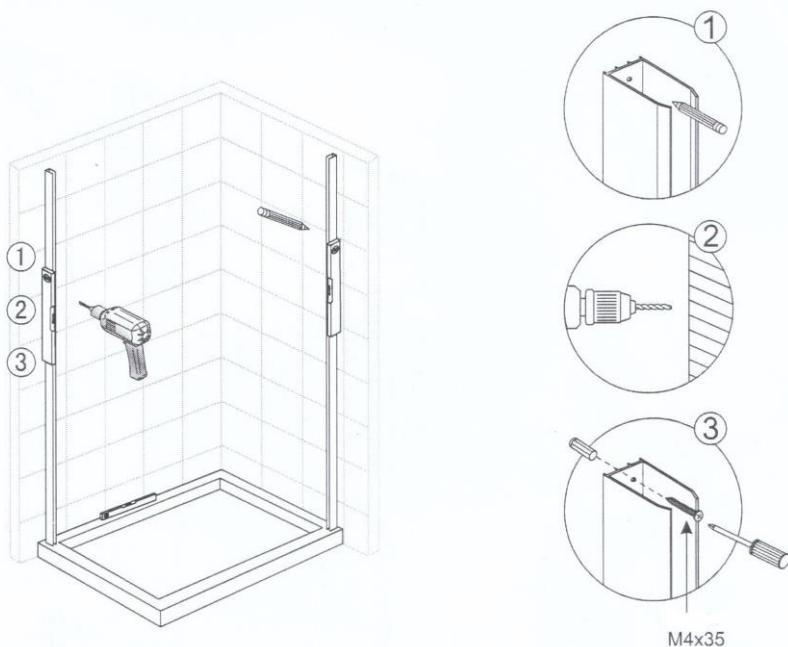
Наименование позиций складной двери (рис. 3)		
1.	Саморез М4х35	8 шт.
2.	Компенсационный профиль	2 шт.
3.	Уплотнительная резинка	2 шт.
4.	Прокладка	2 шт.
5.	Движущиеся ролики	4 шт.
6.	Саморез М4х25	4 шт.
7.	Уплотнитель горизонтальный	4 шт.
8.	Магниты горизонтальные	2 шт.
9.	Направляющая горизонтальная	2 шт.
10.1	Соединительное крепление	2 шт.
11.	Стекла	2 шт.
12.	Отбойники	2 шт.
13.	Закрытие профиля	2 шт.
14.	Саморез М4х25	2 шт.
15.	Саморез М4х14	6 шт.
16.	Пластиковые упоры	2 шт.
17.	Вертикальный столб с ручкой	1 шт.
18.	Ролики	2 шт.
19.	Латунные шайбы	4 шт.



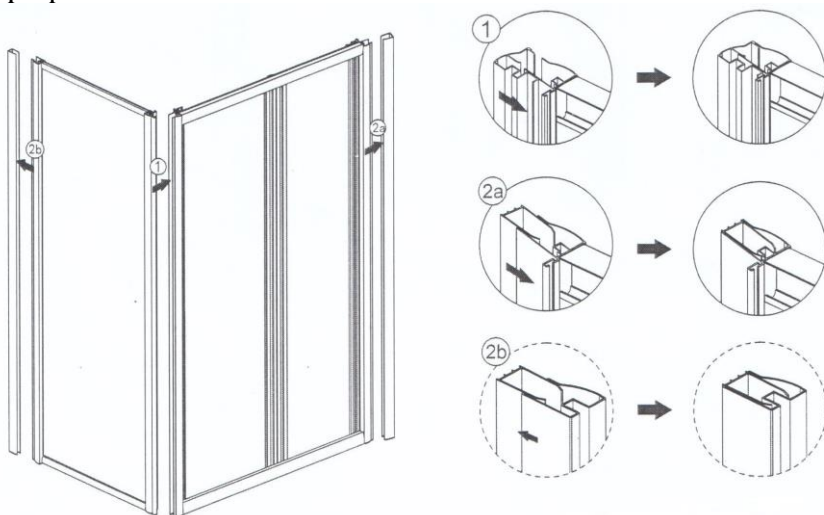
### ИНСТРУКЦИЯ ПО УСТАНОВКЕ

1. Подготовить место для установки шторы (если без поддона) или установить поддон в необходимом месте.

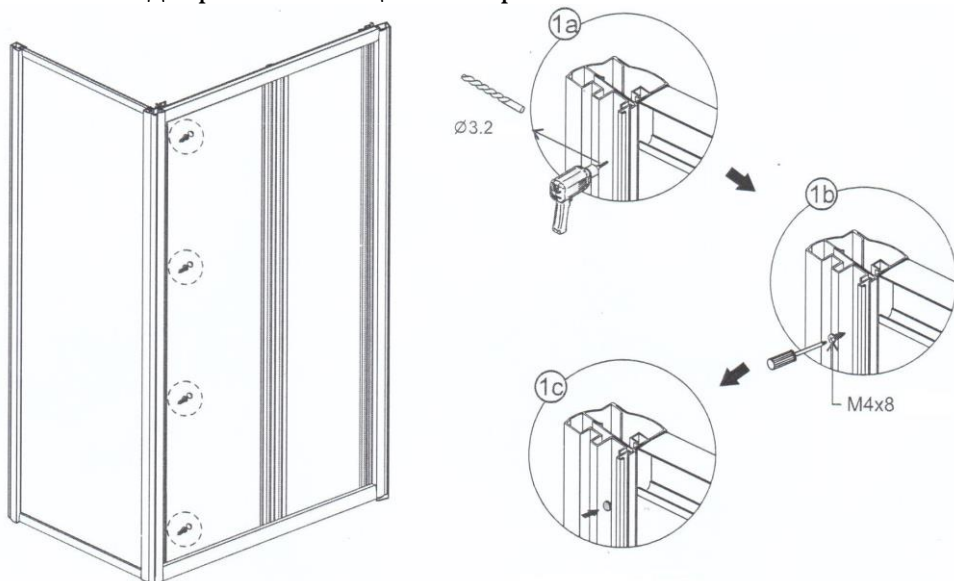
2. С помощью уровня разметить отверстия на стене для крепления компенсационных профилей. Прикрепить профили с помощью саморезов к стене.



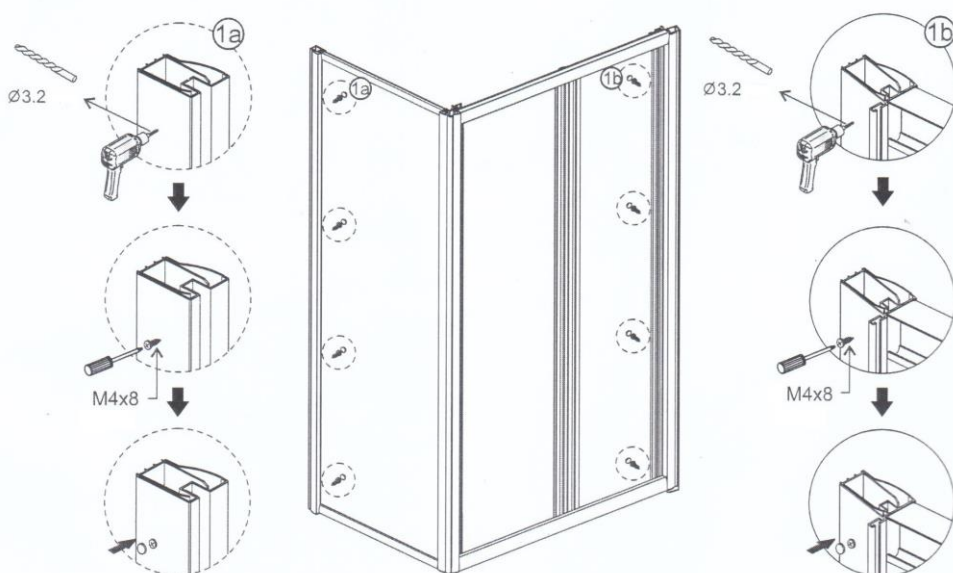
3. Вставить боковую стенку и дверь в соответствующие профили.



4. Установить угловой столб и скрепить его с боковой стенкой и дверью с помощью саморезов M4x8.

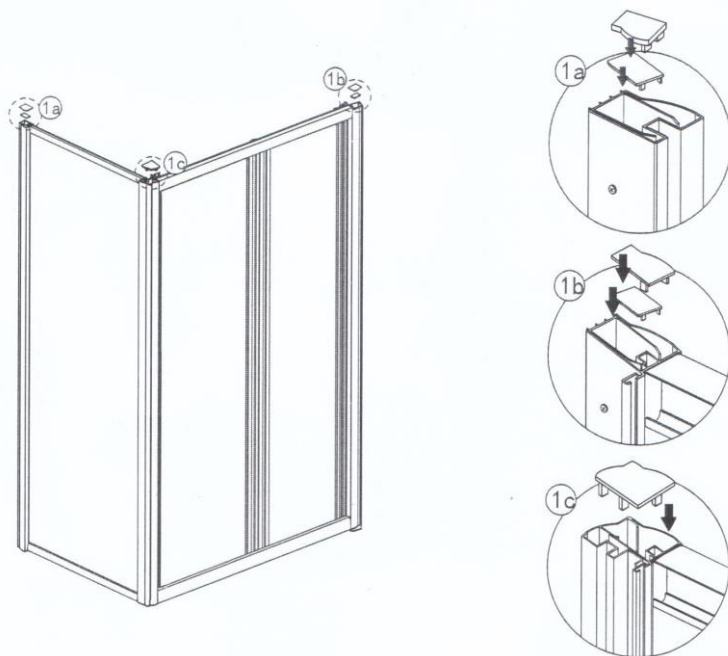


5. После выравнивания положения шторки закрепить компенсационный профиль с помощью саморезов M4x8 и установить на них закрытия.

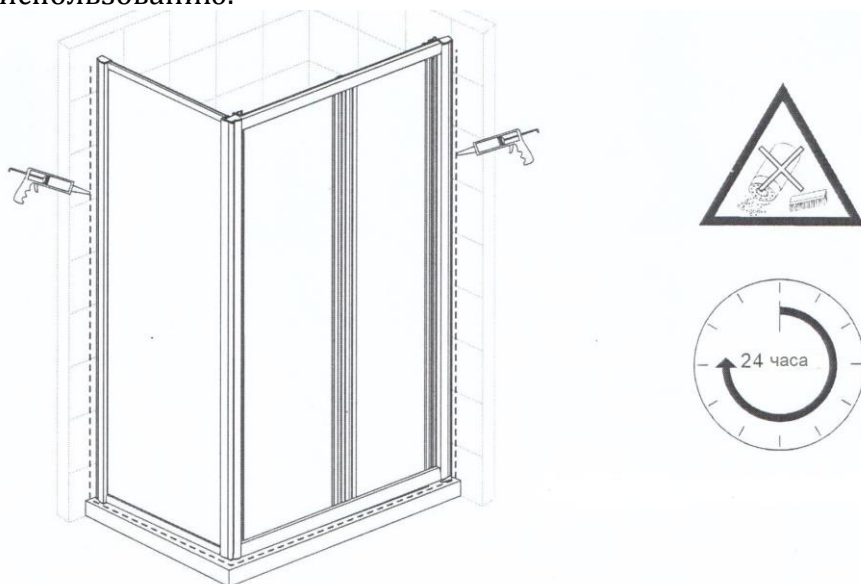




6. Установить закрытия на профили.



7. Места стыков обработать силиконовым герметиком и дать просохнуть 24 часа. После этого душевой угол готов к использованию.



### УХОД ЗА ДУШЕВЫМ УГЛОМ.

Во избежание поломки роликов, что может привести к выпадению стекла, регулярно (1 раз в три месяца) производить смазку техническим вазелином роликов путем нанесения смазки в пазы направляющих.

По мере загрязнения шторку и стёкла протереть губкой с жидким моющим средством или мылом и ополоснуть водой.

**Внимание!** Не рекомендуется использовать средства для чистки стекол «СIF» и чистящие средства с аналогичным составом.

**При несоблюдении данных рекомендаций претензии производителем не принимаются.**

**ИСКЛЮЧАЕТСЯ ПРИМЕНЕНИЕ АБРАЗИВНЫХ  
ЧИСТЯЩИХ СРЕДСТВ И ЛЮБЫХ РАСТВОРИТЕЛЕЙ**

### КОМПЛЕКТНОСТЬ:

1.	Душевая шторка	1 упаковка
2.	Инструкция	1 шт.
3.	Поддон (если присутствует в заказе)	1 упаковка

# ОСТОРОЖНО СТЕКЛО !!!