

# RADOMIR

## ИНСТРУКЦИЯ

по сборке и установке

душевых углов с высоким поддоном

Модель		Стекло шторок	
ДУ с высоким поддоном – 90		Матовое	
ДУ с высоким поддоном – 100		Прозрачное	

## НАЗНАЧЕНИЕ ИЗДЕЛИЯ

Душевые углы предназначены для принятия водных процедур; устанавливаются в санитарных узлах зданий, оборудованных водопроводом и канализацией.

Габаритные чертежи душевых углов показаны на рис.1.

Комплектация душевых углов включает:

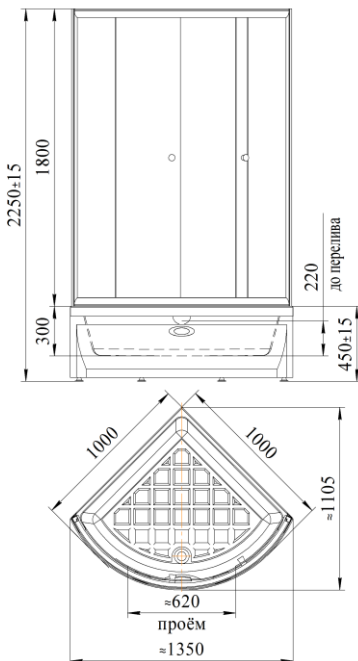
- высокий поддон на раме-подставке с установленным сливом;
- шторы душевой кабины.

**Обратите внимание! Внешний вид товара, его комплектация и характеристики могут изменяться производителем без предварительных уведомлений.**

Рисунок 1

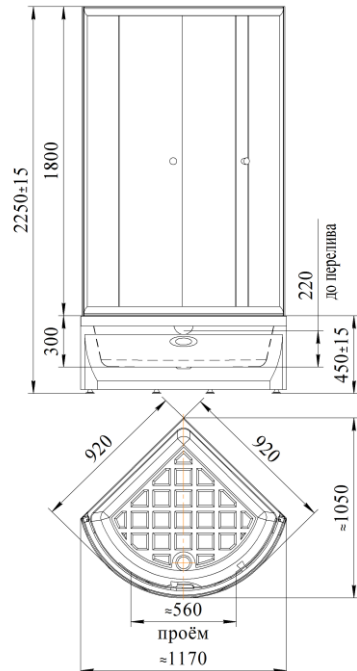
### ДУ 100 высокий поддон

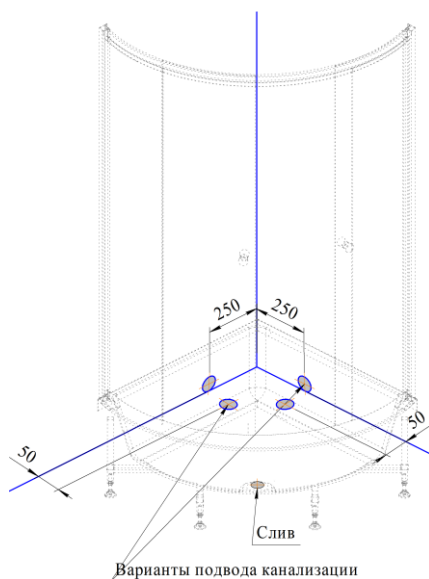
Высота до перелива, мм	220
Наполнение водой до перелива, л	130



### ДУ 90 высокий поддон

Высота до перелива, мм	220
Наполнение водой до перелива, л	110





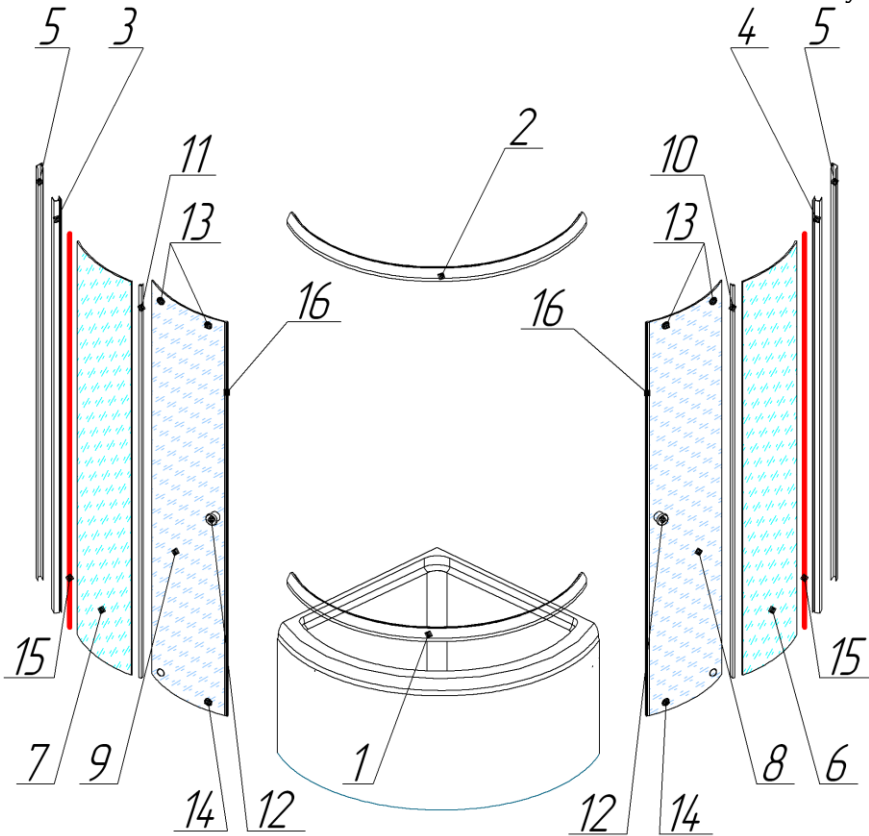
## ИНСТРУКЦИЯ ПО СБОРКЕ ДУШЕВЫХ УГЛОВ

**Перед сборкой душевого угла необходимо подготовить место для его установки. Рекомендуемые варианты подвода коммуникаций показаны на рисунке 2.**

Схема расположения комплектующих душевого угла показаны на рисунке 3.

Поз.	Наименование	Кол-во	Примечание
1.	Направляющий профиль (верхний и нижний)	2 шт.	В сборе с ограничителями хода дверей
2.			
3.	Вертикальная стойка	2 шт.	
4.			
5.	Компенсационный профиль	2 шт.	
6.	Неподвижное стекло	2 шт.	
7.			
8.	Дверца	2 шт.	
9.			

10.	Отбойник к шторке	4 шт.	L≈1800 мм
11.	(водоотталкивающий)		
12.	Ручка	2 компл.	
13.	Верхний ролик	4 компл.	
14.	Нижний ролик	4 компл.	
15.	Уплотнитель между стеклом и профилем	2 шт. (П-образный) или 4 шт. (V-образный)	L≈1800 мм
16.	Профиль магнитного замка с магнитом	2 шт.	
17.	Саморез М4х50	10 шт.	Крепление вертикальных стоек к направляющим
18.	Саморез М4х20	10 шт.	Крепление шторок к стенам
19.	Дюбель	10 шт.	Крепление шторок к стенам
20.	Саморез М4х5	6 шт.	Фиксация вертикальной стойки и компенсационного профиля



Верхний и нижний направляющие профили – взаимозаменяемы.

Перед сборкой необходимо установить поддон в месте, предназначенном для установки душевого угла, и при помощи регулируемых опор добиться горизонтального положения поддона.

Сборку душевого угла выполнить в следующем порядке:

1. Присоединить одну из сторон гофрированного шланга (*в комплект поставки не входит*), предназначенного для подключения душевого угла к канализации, к сифону сливного устройства, установленному в поддоне.

2. Собрать раму шторок душевого угла.

Рама душевых шторок состоит из деталей поз.1,2,3,4,5 (рисунок 3).

Сборку рамы выполнить путем крепления вертикальных стоек к нижнему и верхнему направляющим профилям при помощи прилагающихся в комплекте саморезов М4х50. Схема крепления показана на рисунке 4.

Рисунок 4

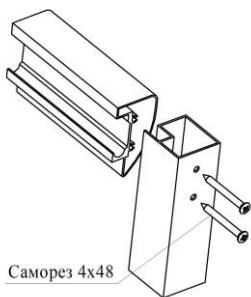


Рисунок 5

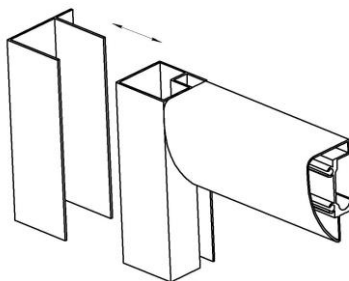


Рисунок 6 (вариант 1)

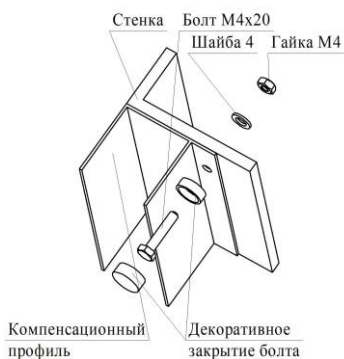


Рисунок 6 (вариант 2)



Рисунок 7 (вариант 1)

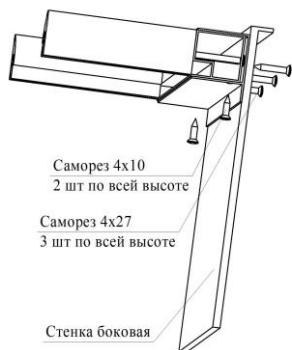


Рисунок 7 (вариант 2)



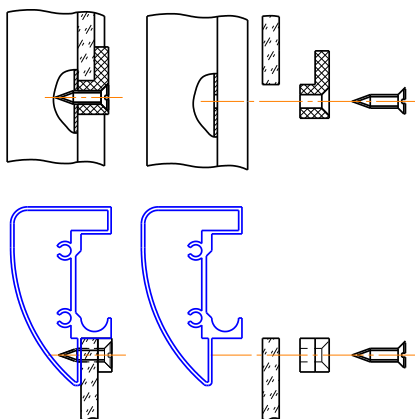
Вертикальные стойки вставляем в компенсационные профили рис.5 (крепежное ухо внутрь).

Собранный каркас установить на поддон. Выровнять положение рамы относительно борта, устранить возможные зазоры с помощью компенсационных профилей. Наметить 8 отв. для сверления в стене (рис.6). Снять раму, просверлить отверстия в стене  $\varnothing$  6 мм и вбить дюбели.

При сборке рамы необходимо установить неподвижные стекла (поз. 6, 7 рис. 3). Установку неподвижных стёкол выполнить в пазы, расположенные в вертикальных стойках. Для герметизации использовать уплотнительный силиконовый П-образный профиль. Он одевается непосредственно на стекло перед установкой в пазы профиля. Для облегчения сборки уплотнителя применять силиконовую смазку или жидкое мыло.

Установить, поочерёдно, правое и левое неподвижные стёкла в пазы вертикальных стоек и на полки верхнего и нижнего направляющих профилей, закрепляя их упорами как показано на рисунке 8.

Рисунок 8



Предварительно нанести небольшое количество силиконового герметика на места стыков поддона и рамы шторок, стыка компенсационного профиля со стеной для герметизации швов.

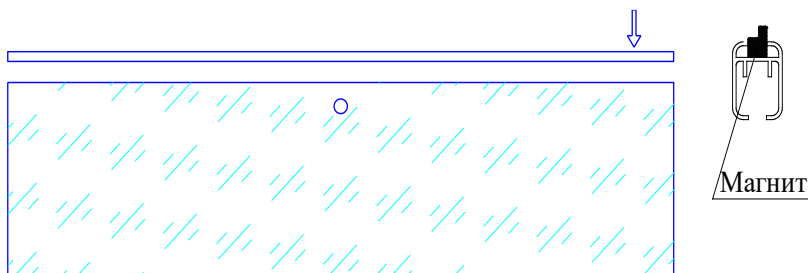
Установить раму шторок на борт душевого поддона и закрепить к стене.

Зафиксировать вертикальные стойки (рис.8) и компенсационный профиль саморезами М4х5 (сверлить насквозь), отступив примерно по 5 см сверху и снизу. Достаточно зафиксировать в двух местах каждый профиль.

3. Установить двери в раму душевых шторок.

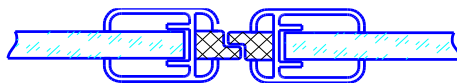
Произвести запрессовку профиля магнитного замка с магнитом на стекло (см. рис. 9).

Рисунок 9



Положение магнитов при запрессовке должно быть одинаковым и т.к. двери зеркальные, тем самым обеспечивается правильное зацепление магнитов при замыкании дверей (см. рис. 10).

Рисунок 10



Перед установкой двери необходимо собрать и установить верхние (регулируемые) и нижние (поджимные) ролики (рисунок 11).

Установить дверь шторок верхними роликами в желоб верхнего направляющего профиля.

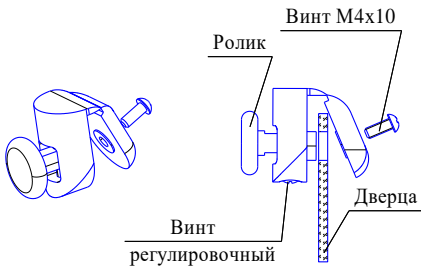
Отжать и завести нижние ролики дверей в желоб нижнего направляющего профиля.

Регулировкой винтов верхних роликов, добиться плавного движения дверей и плотной стыковки дверей по всей высоте.

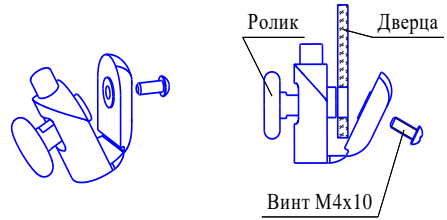
После сборки душевого угла произвести смазку роликов путем нанесения смазки в пазы направляющих.



Рисунок 11



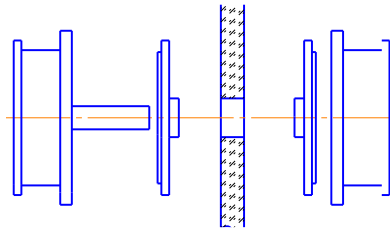
а) верхний ролик



б) нижний ролик

4. Установку ручки двери выполнить, как показано на рисунке 12.

Рисунок 12



### УХОД ЗА ДУШЕВЫМ УГЛОМ

Во избежание поломки роликов, что может привести к выпадению стекла, регулярно (1 раз в три месяца) производить смазку техническим вазелином роликов путем нанесения смазки в пазы направляющих.

Необходимо регулярно контролировать состояние и крепление неподвижных стекол в пазах вертикального профиля и элементов удерживания к горизонтальному профилю. По мере необходимости производить регулировку винтов верхних роликов, добиваясь плавного движения дверей и плотной стыковки дверей по всей высоте.

По мере загрязнения шторку и стекла протереть губкой с жидким моющим средством или мылом и ополоснуть водой.

**Внимание!** Не рекомендуется использовать средства для чистки стекол «CIF» и чистящие средства с аналогичным составом.

**При несоблюдении данных рекомендаций претензии производителем не принимаются.**

**ИСКЛЮЧАЕТСЯ ПРИМЕНЕНИЕ АБРАЗИВНЫХ  
ЧИСТЯЩИХ СРЕДСТВ И ЛЮБЫХ РАСТВОРИТЕЛЕЙ**

### **КОМПЛЕКТНОСТЬ:**

1.	Поддон в сборе	1 упаковка
2.	Душевая шторка	1 упаковка
3.	Инструкция по сборке и установке	1 шт.

**ОСТОРОЖНО СТЕКЛО !!!**