

RADOMIR

ИНСТРУКЦИЯ

по сборке и установке
душевого угла Соул 4 «120х90»

Стекло шторок	
Матовое	
Прозрачное	

НАЗНАЧЕНИЕ ИЗДЕЛИЯ

Душевые углы предназначены для принятия водных процедур; устанавливаются в санитарных узлах зданий, оборудованных водопроводом и канализацией.

Габаритный чертеж душевого угла показан на рисунке 1.

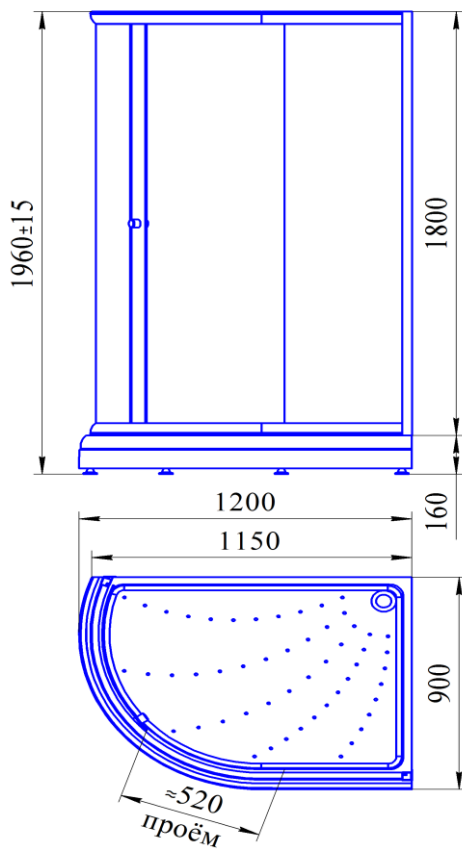
Комплектация душевого угла включает:

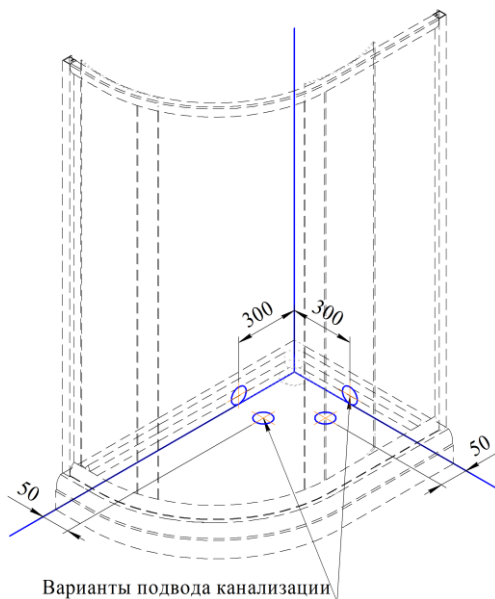
- поддон на раме-подставке с установленным сливом;

- шторка душевой кабины.

Обратите внимание! Производитель оставляет за собой право изменять характеристики товара, его внешний вид и комплектность без предварительного уведомления продавца (покупателя).

Рисунок 1





ИНСТРУКЦИЯ ПО СБОРКЕ

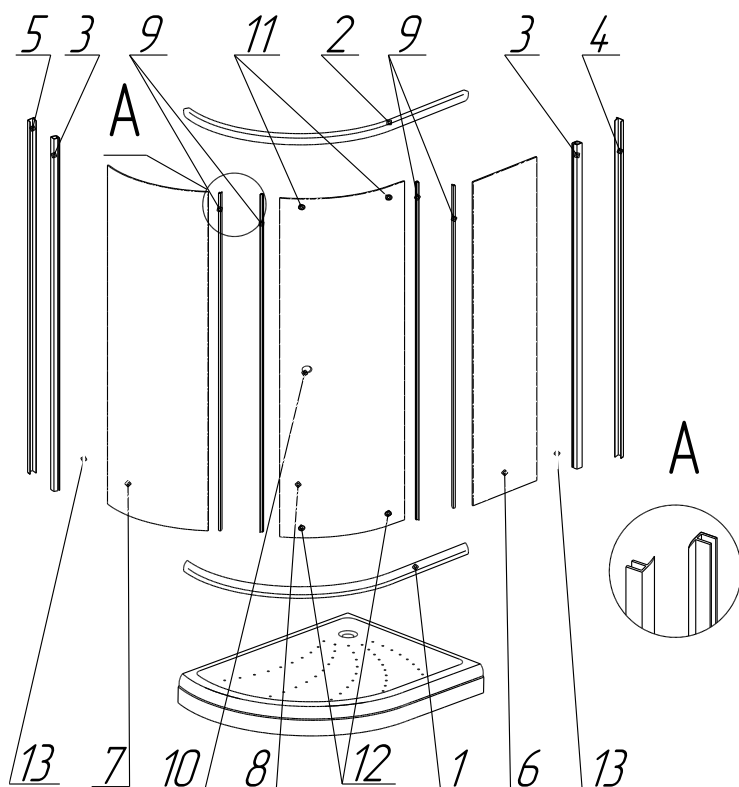
Перед сборкой душевого угла необходимо подготовить место для его установки. Рекомендуемые варианты подвода коммуникаций показаны на рисунке 2.

Схема расположения комплектующих душевого угла показаны на рисунке 3.

Поз.	Наименование	Кол-во	Примечание
1.	Направляющий профиль (верхний и нижний)	2 шт.	В сборе с ограничителями хода дверей
2.			
3.	Вертикальная стойка	2 шт.	
4.	Компенсационный профиль	2 шт.	прямой
5.			косой
6.	Неподвижное стекло	2 шт.	прямое
7.			гнутое
8.	Дверца	1 шт.	

9.	Пластиковый отбойник	4 шт.	L≈1800 мм
10.	Ручка	1 компл.	
11.	Верхний ролик	2 компл.	
12.	Нижний ролик	2 компл.	
13.	Уплотнение стекла в профиле	2 шт. (П-образный)	L≈1800 мм
14.	Саморез M4x50	10 шт.	Крепление вертикальных стоек к направляющим
15.	Саморез M4x20	10 шт.	Крепление шторок к стенам
16.	Дюбель 6x40	10 шт.	Крепление шторок к стенам
17.	Саморез M4x5	6 шт.	Фиксация вертикального и компенсационного профилей

Рисунок 3



Верхний и нижний направляющие профили – зеркальные.

Сборку душевого угла выполнить путём последовательной установки сборочных единиц на поддон.

Перед сборкой необходимо установить поддон в месте, предназначенном для установки душевого угла, и при помощи регулируемых опор добиться горизонтального положения поддона.

Сборку душевого угла выполнить в следующем порядке:

1. Присоединить одну из сторон гофрированного шланга (*в комплект поставки не входит*), предназначенного для подключения душевого угла к канализации, к сифону сливного устройства, установленному в поддоне.

2. Собрать раму шторок душевого угла.

Рама душевых шторок состоит из деталей поз.1,2,3,4,5 (рисунок 3).

Сборку рамы выполнить путем крепления вертикальных стоек к нижнему и верхнему направляющим профилям при помощи прилагающихся в комплекте саморезов М4х50. Схема крепления показана на рисунке 4.

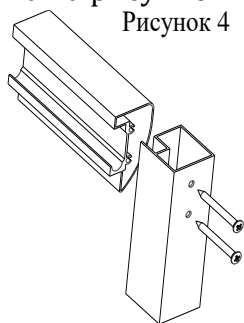


Рисунок 4

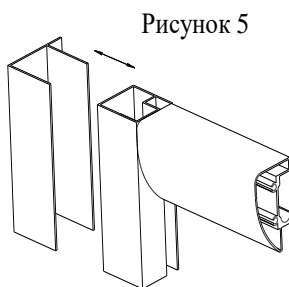


Рисунок 5

Рисунок 6

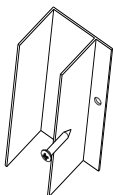
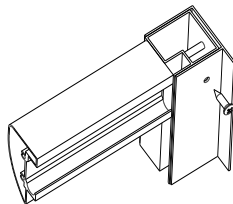


Рисунок 7



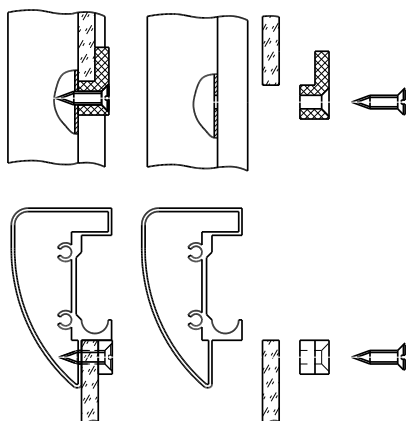
Вертикальные стойки вставьте в компенсационные профили рис.5 (крепежное ухо внутрь).

Собранный каркас установить на поддон. Выровнять положение рамы относительно борта, устранить возможные зазоры с помощью компенсационных профилей. Наметить 8 отв. для сверления в стене (рис.6). Снять раму, просверлить отв. в стене \varnothing 6 мм и вбить дюбели.

При сборке рамы необходимо установить неподвижные стекла (поз. 6,7 рис. 3). Установку неподвижных стёкол выполнить в пазы, расположенные в вертикальных стойках. Для герметизации использовать уплотнительный П-образный силиконовый профиль. Он одевается непосредственно на стекло перед установкой в пазы профиля. Для облегчения сборки рекомендуется применить силиконовую смазку или жидкое мыло.

Установить, поочерёдно, правое и левое неподвижные стёкла в пазы вертикальных стоек и на полки верхнего и нижнего направляющих профилей, закрепляя их упорами как показано на рисунке 7.

Рисунок 7



Предварительно нанести небольшое количество силиконового герметика на места стыков поддона и рамы шторок, стыка компенсационного профиля со стеной для герметизации швов.

Установить раму шторок на борт душевого поддона и закрепить к стене с помощью саморезов М4х20.

Зафиксировать вертикальные стойки (рис.7) и компенсационный профиль саморезами М4х5 (сверлить насквозь), отступив примерно по 5 мм сверху и снизу. Достаточно зафиксировать в двух местах каждый профиль.

3. Установить двери в раму душевых шторок.

Перед установкой двери необходимо собрать и установить верхние (регулируемые) и нижние (поджимные) ролики (рисунок 8).

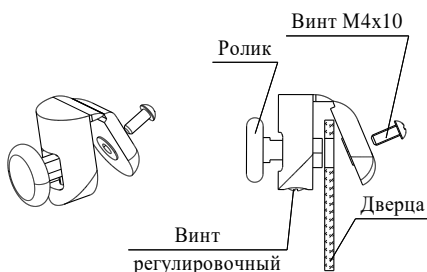
Установить дверь шторок верхними роликами в желоб верхнего направляющего профиля.

Отжать и завести нижние ролики дверей в желоб нижнего направляющего профиля.

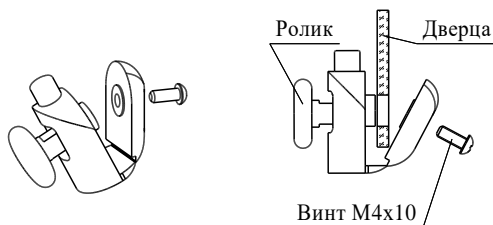
Регулировкой винтов верхних роликов, добиться плавного движения дверей и плотной стыковки дверей по всей высоте.

После сборки душевого угла произвести смазку роликов путем нанесения смазки в пазы направляющих.

Рисунок 8



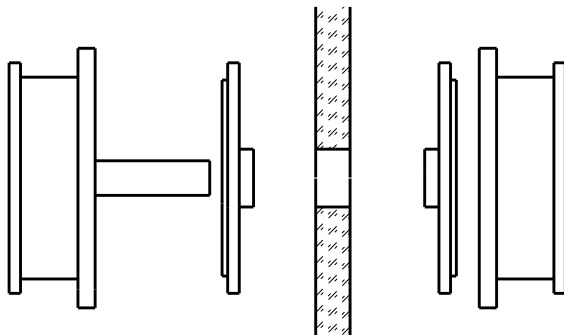
а) верхний ролик



б) нижний ролик

4. Установку ручки двери выполнить, как показано на рисунке 9.

Рисунок 9



УХОД ЗА ДУШЕВЫМ УГЛОМ.

Во избежание поломки роликов, что может привести к выпадению стекла, регулярно (1 раз в три месяца) производить смазку техническим вазелином роликов путем нанесения смазки в пазы направляющих.

Необходимо регулярно контролировать состояние и крепление неподвижных стекол в пазах вертикального профиля и элементов удерживания к горизонтальному профилю. По мере необходимости производить регулировку винтов верхних роликов, добиваясь плавного движения дверей и плотной стыковки дверей по всей высоте.

По мере загрязнения шторку и стекла протереть губкой с жидким моющим средством или мылом и ополоснуть водой.

Внимание! Не рекомендуется использовать средства для чистки стекол «CIF» и чистящие средства с аналогичным составом.

При несоблюдении данных рекомендаций претензии производителем не принимаются.

**ИСКЛЮЧАЕТСЯ ПРИМЕНЕНИЕ АБРАЗИВНЫХ
ЧИСТЯЩИХ СРЕДСТВ И ЛЮБЫХ РАСТВОРИТЕЛЕЙ**

КОМПЛЕКТНОСТЬ:

1.	Поддон в сборе	1 упаковка
2.	Душевая шторка	1 упаковка
3.	Инструкция по сборке и установке	1 шт.

ОСТОРОЖНО СТЕКЛО !!!